



Greve Kommune

Spildevandsplan 2015-2022

18122015

**Klimatilpasning
Badevand
Regnvand
Rense- og kloakanlæg**

Endelig
vedtaget
af
Byrådet
den
14. december 2015

december 2015

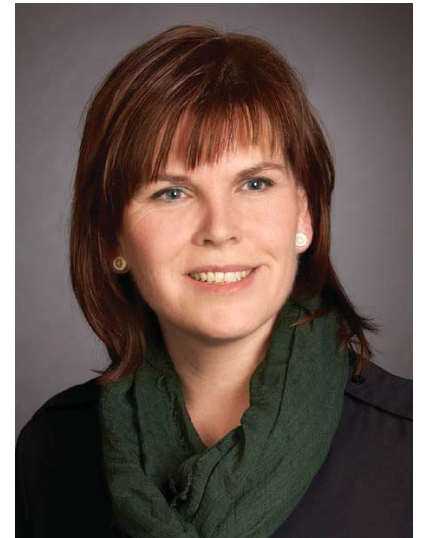
Forord

Du sidder med Greve Kommunes Spildevandsplan 2015-2022 foran dig. Planen er Greve Kommunes bud på den fremtidige udvikling af spildevandsområdet, så kloaksystemet også fremover kan håndtere mere regn i mængde og intensitet. Greve Kommune var en af de første kommuner, der mærkede de globale klimaforandringer, og vi var også en af de første kommuner til at reagere på dem, blandt andet ved at vedtage og gennemføre en plan for klimatilpasning. I kommuneplan 2013-2025 er beskrevet flere indsatser indenfor klimatilpasningsområdet. Denne spildevandsplan konkretiserer en del af projekterne og opstiller en plan for, hvordan vi når i mål med forebyggelsen af oversvømmelser i Greve Kommune

Planen indeholder også udspil til indsatser for at begrænse udledningen af uønskede stoffer til vores vandløb, moser og i sidste ende vores badevand. Kvaliteten af Greve Kommunes badevand er en vigtig værdi at værne om for både borgere og turister. Tiltag vil derfor blive iværksat for at begrænse næringsalte og andre uønskede stoffer i vores vandmiljø. De konkrete projekter på klimatilpasningsområdet hænger sammen med målet om god økologisk tilstand i vores vandmiljø, som vandplanerne lægger op til, samt til forbedring af badevandsprofilerne på Greve Kommunes ca. 8 kilometer lange badestrand.

Projekterne i spildevandsplanen vil løbende indgå i Greve Kommunes budgetlægning og det er Byrådets håb, at rigtig mange borgere og virksomheder i Greve Kommune også i de kommende år vil benytte lejligheden til løbende at deltage i debatten om, hvordan vi i fællesskab kan føre ambitionerne om den gode og grønne kommune ud i livet.

På Byrådets vegne
Pernille Beckmann
Borgmester
Juni 2015



Læsevejledning

En spildevandsplan skal ifølge miljøbeskyttelsesloven, som udgangspunkt indeholde en oversigt over tilstanden af Greve Spildevand A/S aktiver som renselanlæg og ledninger, samt hvordan disse vedligeholdes, så de ikke taber værdi. Det er muligt at se en samlet oversigt (se afsnit 1.2) over alt det lovpligtige en spildevandsplan skal indeholde og hvor man kan læse mere i selve planen.

Spildevandsplanen indeholder også en opdateret projektplan for klimatilpasningen (afsnit 3.4 og bilag B), samt en beskrivelse af nogle af de indsatser Greve Kommune i samarbejde med Greve Spildevand A/S vil arbejde på, for at forbedre tilstanden i vores vandløb og moser, da alt vand i sidste ende ender i Køge Bugt og dermed vores badevand (afsnit 5.3).

Spildevandsplanen har også et kapitel om lokal anvendelse af regnvand (kapitel 8), hvor muligheder for håndtering af regnvand lokalt fremlægges.

Kapitel 9 indeholder en liste over de ejendomme/grundejerforeninger/virksomheder, som berøres af indsatserne i denne spildevandsplan.

Bilag F viser på kort, hvordan de enkelte boliger i Greve Kommune er tilsluttet eller har mulighed for at tilslutte sig kloaknettet, samt de regnbetingende udledninger som er godkendt. Kortet vil blive digitalt for borgere, virksomheder og andre interesserede via PlansystemDK og Miljøportalen.

Resume

Denne spildevandsplan er en plan for håndtering, rensning og bortledning af spildevand i Greve Kommune. Spildevandsplan 2015-2022 har fokus på kvaliteten af vores badevand og håndtering af regn – både i mængde og intensitet. Konkret skal der gennemføres analyser og projekter, således at vi kan minimere udledningen af næringsstoffer og uønskede stoffer (f.eks. olie, tungmetaller og bakterier) til vores badevand. Vi skal samtidig håndtere store regnmængder uden risiko for oversvømmelser hos borgere og virksomheder.

Der planlægges og gennemføres tiltag på klimatilpasningsområdet for ca. 20 mio. kr. årligt (inkl. servicemål). Byrådets prioriteringer og ønsker til vandkvalitet og byudviklingsprojekter er indarbejdet i forslagene til klimatilpasningsløsninger. Dette har resulteret i flere konkrete projekter til analyse og gennemførelse i planperioden, baseret på de skitserede projekter anført i Kommuneplan 2013-2025 samt klimatilpasning af hovedvandsystemerne. Som det fremgår af tidsoversigten for de listede projekter i kapitel 3, så vil klimatilpasningen komme til at tage rigtig mange år endnu, og de indledende tiltag viser, at vi er færdige med klimatilpasningen af hovedkloaksystemerne ca. i år 2025.

Det bærende princip for klimatilpasningen i Greve Kommune er, først at forebygge og reducere risikoen for oversvømmelser og dernæst af hjælpe skader fra oversvømmelser via beredskab. Værdikortlægningen fra kommuneplanen er overført til spildevandsplanen, således at prioriteringen af klimatilpasningsløsningerne bygger på antallet af oversvømmede bygninger - specielt offentlige bygninger, da de typisk indeholder flere investeringstunge installationer, men også natur og kulturværdier vægtes og i særdeleshed beskyttelsen af Greve Kommunes badevand. Det vil i den kommende planperiode blive undersøgt, hvordan en eventuel skybrudsplanlægning skal foregå, så vi lokalt kan minimere overfladisk oversvømmelse, når serviceniveauet for kloakkerne bliver overskredet. Skybrudsplanlægningen tænkes også ind, når der udarbejdes nye lokalplaner.

Målsætningerne for recipienterne (vandløb og kysten langs Køge Bugt) i Greve Kommune er fastsat i vandplanerne. Greve Kommune har gennemført indsatser i Vandplan 1 (2010-2015), men mangler endnu at se effekten af indsatserne. De konkrete projekter på klimatilpasningsområdet hænger sammen med målet om god økologisk tilstand og forbedring af badevandsprofilerne på Greve Kommunes ca. 8 kilometer lange badestrand.

Lokal nedsivning er udbredt hos borgerne i Greve Kommune. Der er etableret LAR-løsninger som f.eks. faskiner og regnbede i haven. Denne type løsninger er gode miljøløsninger, da regnvandet er forholdsvis rent og sikrer en fortsat grundvandsdannelse. For at få klarlagt, hvor nedsivning med fordel kan etableres, vil der i planperioden blive udarbejdet et kort over nedsivningspotentialet i Greve Kommune.

Mosedede Renseanlæg har stadig kapacitet til at rumme den ekstra byudvikling og byomdannelse Greve Byråd har planlagt og påtænker udviklet i planperioden. Mosede Renseanlæg lever op til sin udledningstilladelse, men har udfordringer på rensningen af spildevandet under store regnhændelser – på grund af blandt andet uvedkommende vand, fejltilslutninger og overløb, hvor delvist rensset spildevand ledes ud til Køge Bugt. Der vil blive iværksat tiltag for at begrænse uvedkommende vand og minimere den hydrauliske belastning på renseanlægget.

Spildevandsplanen beskriver tilstanden af kommunens renseanlæg og kloakledninger, samt de forventede investeringer der skal ske for at holde anlæg og ledninger løbende ved lige.

Indhold

Forord	2
Resume	3
1. Rammer og målsætninger for planens udarbejdelse	6
1.2 Spildevandsplanens lovgrundlag	8
Miljøbeskyttelsesloven	8
1.3 Spildevandsplanens sammenhæng med anden planlægning	10
2. Økonomi	12
3. Klimatilpasning	14
3.5 Retningslinjer for regnbetingede udløb og dimensionering af bassiner	16
4. Mål for recipienterne	18
5. Badevand	21
5.1 Badevandskvalitet	21
5.3 Tiltag i planperioden	23
6. Generel beskrivelse af Mosede Renseanlæg	24
6.1 Kapacitet, rensning og udledning	24
6.2 Mosede Renseanlægs op- og udbygning	24
6.3 Eksisterende tilstand og planlagte investeringer på Mosede Renseanlæg	24



7. Beskrivelse af kloakplande og -anlæg	26
7.1 Eksisterende tilstand og planlagte investeringer på kloakanlæg	27
7.2 Eksisterende og planlagte kloakeringsområder og renseforanstaltninger	27
7.3 Betalingsvedtægt og områder hvor tilslutningspligt kan ophæves	29
7.4 Private spildevandsanlæg	29
7.5 Befæstelsesgrad	30
7.6 Opsporing af uvedkommende vand	30
7.7 Plan for separering af regnvand i det fælleskloakerede opland i Tune	30
8. Muligheder for at fremme brug af regnvand	32
8.1 Nedsivningspotentiale i Greve Kommune	33
8.2 Lokal afledning af regnvand	34
9. Servitutter og arealafståelse	35
10. Ordliste	38
11. Referenceliste	40
12. Bilagsliste	41
A. Miljøvurdering	42
B. Klimatilpasningsprojekter	47
C. Retningslinier for nedsivning af overfladevand til faskine	51
D. Tabel- kloakplande og stofbelastning til Mosede Renseanlæg	53
E. Tabel- belastninger fra regnbetingede udledninger til recipienter	59
F: Kortbilag	65
Kortbilag 1. Kloakpland og regnvandsbassiner	66
Kortbilag 2: Renseklasser	67
G. Retningslinier for lokalplanlægning, tema Klima og Bæredygtighed	68
H. Beregning af befæstelsesgrader	69
I. Mosede Renseanlægs opbygning og rensegrader	71
J. Retningslinier for etablering af pumpebrønde på privat grund	75
K. Retningslinier for etablering af højvandslukker på privat grund	78



1. Rammer og målsætninger for planens udarbejdelse

1.1 Indledning

Denne spildevandsplan er en plan for håndtering, rensning og bortledning af spildevand i Greve Kommune. Spildevand defineres i spildevandsbekendtgørelsen /1/ som "alt vand, der afledes fra beboelse, virksomheder, øvrig bebyggelse samt befæstede arealer". Overordnet kan det deles op i regnvand og egentligt spildevand.

Regnvand er det vand, der lander på overflader når det regner, det kan eksempelvis være på vejarealer, tagoverflader eller grønne områder. Vandet herfra opsamles og sendes via regnvandsledninger ud i vandmiljøet – i sidste ende Køge Bugt. Størstedelen af regnvandet ledes gennem sandfang og olieudskillere, men gennemgår ikke nogen videre rensning, inden det ledes til vandløb, moser og hav (badevand). Spildevandet, der er brugsvand fra husholdninger eller virksomheder, opsamles i spildevandsledninger og føres til Mosede Renseanlæg, hvor det renses og ledes ud i Køge Bugt.

Planen er vedtaget af Byrådet i Greve Kommune og udgør grundlaget for administration af spildevandsområdet i Greve Kommune. Denne spildevandsplan afløser den tidligere spildevandsplan: Spildevandsplan 2004 – 2008 inklusive "det åbne land" og tilhørende



tillæg til denne.

Målsætninger

Greve Kommune vil i denne spildevandsplan arbejde videre med målsætningerne fra kommuneplan 2013-2025. Spildevandsplanen er kommunens bud på en langsigtet og miljøvenlig håndtering af spildevandet, så vandet håndteres bedst muligt uden at skabe hverken oversvømmelse eller forurening.

I planperioden vil Greve Kommune:

- Udvikle og anvende bæredygtige løsninger, der både økonomisk, naturmæssigt og visuelt er hensigtsmæssige og som dynamisk kan tilpasses ny viden og behov i takt med klimaændringer
- I samarbejde med borgere, virksomheder og andre myndigheder beskytte natur- og samfundsværdier mod oversvømmelser fra både regnvand og spildevand, og de skader det medfører, samt sikre vandføring i vandløbene.
- Arbejde helhedsorienteret og innovativt med vandressourcerne, så det naturlige vandkredsløb bevares til fordel for grundvand, vandløb, natur og rekreative interesser.
- Sikre at spildevandet fra kommunens borgere og virksomheder transporteres bort på en sikker, drifts- og energioptimal måde, herunder sikre at afløbssystemet renoveres løbende, så anlæggets værdi opretholdes.

Handlinger

Konkret betyder ovenstående målsætninger at Greve Kommune de næste 8 år vil:

- Fremme bæredygtig fysisk planlægning, bl.a. ved at arbejde med skybrudsplanlægning, når der udarbejdes nye lokalplaner.
- Arbejde med borgere og virksomheder om udvikling, afprøvelse og anvendelse af bæredygtige løsninger, f.eks. lokale kli-



Hundige Havn i Køge Bugt

matilpasningsløsninger og fremme brug af regnvand lokalt, samt medvirke til implementering af skybrudsplanlægningen.

- Arbejde for at adskille og anvende vandets kvaliteter, herunder arbejde for at håndtere regnvand lokalt som værdifuld ressource til bl.a. sikring af grundvandsdannelse.
- Sikre relevant kapacitet og vandføringsevne ad kommunens vandveje dvs. både naturlige og kunstige anlæg til håndtering af vand i form af vandløb og regnvandsledninger.
- Tilvejebringe viden og udforme strategi for reduktion af uvedkommende vand i spildevandssystemet. Der arbejdes hen imod en halvering af uvedkommende vand i 2025.
- Al renovering og nyanlæg vurderes af Greve Spildevand A/S i forhold til såvel optimering af energiforbrug og drift på Mosedede Renseanlæg.
- Renovering af ledningsnettet tilrettelægges af Greve Spildevand A/S efter TV-inspektioner, på baggrund af ledningens fysiske tilstand, alder og i sammenhæng med klimatilpasningen, hvor kloaksystemets hydrauliske kapacitet vurderes.

Status på Spildevandsplan 2004-2008 inkl. tillæg 1 – 8.

Projekterne i spildevandsplan 2004-2008 er stort set gennemført. Der mangler 'Etablering af ny regnvandsledning fra regnvandsbassin v/Tinggårdsvej' i Tune. Dette projekt gennemføres i 2015, således at regnvandet kan afskæres fra spildevandssystemet og ledes til vandløbet i stedet for at blive rensat på Mosedede Renseanlæg eller bidrage til overløb af spildevand i Tune ved kraftig regn.

I Greve Kommune er der stadig nogle få ejendomme i det åbne land, der ikke er fysisk tilkøbt Greve Spildevand A/S kloakledning. Ejendommene er kloakeret og har mulighed for tilslutning, men de har et halvt år til fysisk at tilslutte sig. Når perioden for denne spildevandsplan udløber, vil alle ejendomme være tilkøbt en spildevandsledning og lede deres husholdningsspildevand til Mosedede Renseanlæg eller have et godkendt anlæg, som lever op til de renseklasser, der er for recipienten, der ledes ud til.

Tema i denne spildevandsplan er klimaudfordringer og bæredygtighed

I Greve Kommune har der flere gange været oversvømmelser som følge af kraftig regn. Oversvømmelserne er sket forskellige steder i kommunen og ved forskellige regnhændelser. Dette har ført til, at der i Greve Kommune har været meget fokus på regnvandshåndtering for at undgå oversvømmelser.

Som noget nyt er der i kommuneplan 2013-2025 /2/ indarbejdet en klimatilpasningsplan. Klimatilpasningsplanen er indarbejdet i denne spildevandsplan, hvor listen med projekterne er opdateret med nyeste viden og nogle nye er ført til. Denne liste er dynamisk og vil hele tiden blive udbygget.

Det bærende princip for klimatilpasning i Greve Kommune er, først at forebygge og reducere risikoen for oversvømmelser og dernæst afhjælpe skader fra oversvømmelser via beredskab. I denne spildevandsplan vil der blive arbejdet videre med klimatilpasningen for at undgå oversvømmelser, under hensyntagen til værdikortlægningen i Kommuneplanen, hvor skadesomkostninger på bygninger, natur- og kulturværdier og badevandet alle vægtes i prioriteringen til sikring af de bedste løsninger.

Et af de store aktiver ved Greve Kommune er strandene langs med Køge Bugt, og det er en vigtig politisk målsætning at værne om rent badevand på kommunens 8 km lange kyststrækning. I spildevandsplanen er et vigtigt fokus derfor, hvordan der opnås og bibeholdes en god badevandskvalitet.

Overfladevand har forskellige renhedsgrader alt efter, hvor det lander. Dette skal der tages hensyn til når det håndteres. Noget af overfladevandet skal muligvis gennemgå en form for rensning, inden det ledes ud i vandløb, søer og hav. I sidste ende lander alt regn- og spildevand i Greve Kommune i Køge Bugt.

Planens retsvirkning

Spildevandsplanen har ingen direkte retsvirkning for kommunens borgere. For den enkelte borger er spildevandsplanen en orientering om, hvilke tiltag og ændringer der vil ske indenfor spildevandsområdet i løbet af planperioden.

Planen er bindende for kommunen. Den udgør administrationsgrundlaget på spildevandsområdet i kommunen både i forhold til

gennemførelse af konkrete indsatser og på myndighedsbehandlingen på spildevandsområdet. En meget vigtig spiller i forhold til udarbejdelse af tiltag og gennemførelse af planen er forsyningselskabet, Greve Spildevand A/S.

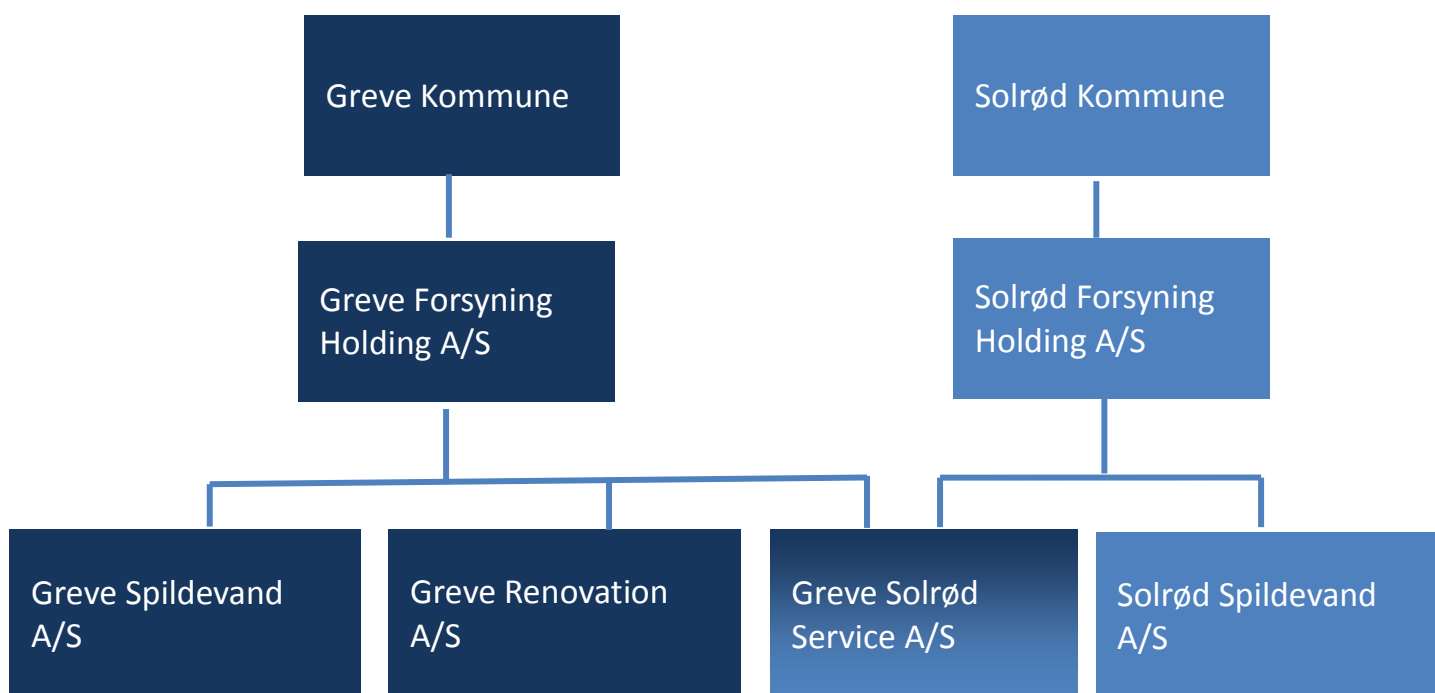
Organisering af Greve Forsyning Holding A/S

Greve Kommune ejer Greve Forsyning Holding A/S, som ejer Greve Spildevand A/S. Greve Spildevand A/S har ansvaret for den offentlige kloakforsyning i Greve Kommune. Det betyder, at Greve Spildevand A/S driver Mosede Renseanlæg og har ansvaret for kloakledningerne frem til skel hos borgere og virksomheder. Greve Forsyning Holding A/S, består desuden af Greve Renovation A/S og Greve Solrød Service A/S. Greve Renovation varetager opgaver inden for affaldshåndteringen hos borgerne i kommunen, samt drift af kommunens genbrugsplads. Samtlige medarbejdere er ansat i serviceselskabet Greve Solrød Service A/S og kan arbejde på opgaver og projekter i henholdsvis Greve og/eller Solrød Kommune. Organiseringen giver en fleksibel og dynamisk samarbejdsorganisation (se figur 1.1).

1.2 Spildevandsplanens lovgrundlag

Miljøbeskyttelsesloven

Lovgrundlaget for spildevandsplanen er miljøbeskyttelsesloven /3/, og herunder spildevandsbekendtgørelsen /1/. I lovens § 32 og spildevandsbekendtgørelsens § 5, er det fastsat, hvilke oplysninger planen som minimum skal indeholde. Nedenstående tabel lister oplysningerne, samt om det er relevant for Greve Kommune og i så fald, hvor i planen man kan læse om det.



Figur 1.1: Organisationsdiagram for Greve Forsyning Holding A/S.

Indhold som skal med i spildevandsplanen jævnfør loven og spildevandsbekendtgørelsen.	Findes i afsnit
Eksisterende og planlagte kloakeringsområder og rensesforanstaltninger	Afsnit 7.1
Områder, hvor kommunalbestyrelsen er indstillet på at ophæve tilslutningsretten og -pligten helt eller delvist,	Afsnit 7.3
Områder, hvor kommunalbestyrelsen er indstillet på at give en ejendom tilladelse til direkte tilslutning til spildevandsrenseforsyningsselskabet.	Der er ingen områder, hvor Greve Byråd er indstillet på at give tilladelse til direkte tilslutning.
Den eksisterende tilstand af kloakanlæg samt planlagte fornyelser af disse	Afsnit 6.3 og 7.1
Eksisterende områder uden for kloakeringsområder, hvor der sker nedsivning, og planlagte områder uden for kloakeringsområder, hvor der skal ske afledning til nedsivningsanlæg	Alle ejendomme i Greve Kommune er tilsluttet Mosede Renseanlæg og vil også blive det fremadrettet. Der planlægges således ikke for afledning til nedsivningsanlæg.
Eksisterende områder uden for kloakeringsområder, hvor der sker rensning svarende til et bestemt rensniveau, og planlagte områder uden for kloakeringsområder, hvor der skal ske rensning svarende til et bestemt rensniveau	Alle ejendomme i Greve Kommune er tilsluttet Mosede Renseanlæg og vil også blive det fremadrettet. Der planlægges således ikke for decentrale rensforanstaltninger.
Hvorvidt der er tale om et spildevandsforsyningsselskab omfattet af § 2, stk. 1, i lov om vandsektorens organisering og økonomiske forhold	Greve Spildevand A/S er omfattet af § 2, stk. 1 i vandsektorloven. Se uddybning herunder.
Afgrænsningen mellem de enkelte vandselskabers kloakeringsområder	Greve Spildevand A/S dækker hele Greve Kommune. Der er ikke andre spildevandselskaber.
Efter hvilken tidsfølge projekterne forudsættes at være udarbejdet og anlæggene udført	Afsnit 2.2 og 3.4.
Hvordan spildevandsplanen forholder sig til kommune- og vandplanen, samt til den økonomiske planlægning og til vandløbenes fysiske tilstand	Afsnit 1.3, 2.2 og kapitel 3 og 4.
De eksisterende og planlagte projekter til håndtering af tag- og overfladevand, som spildevandsforsyningsselskabet vil betale for efter reglerne i bekendtgørelse om spildevandsforsyningsselskabers medfinansiering af kommunale og private projekter /4/.	Der er ikke konkrete medfinansieringsprojekter beskrevet i spildevandsplanen på nuværende tidspunkt. Eventuelle medfinansieringsprojekter vil blive indarbejdet som tillæg til spildevandsplanen.
Hvordan spildevandet i øvrigt bortskaffes i kommunen, f.eks. ved udsprøjtning.	Alt spildevand ledes til Mosede Renseanlæg eller til godkendte behandlingsanlæg, som lever op til rensklassen for det aktuelle vandopland.
Hvilket vandområde spildevandet fra de enkelte oplande udledes eller ønskes udledt til, udløbenes placering og de forventede udledte mængder af spildevand	Bilag D, E, og F.
En renoveringsplan for spildevandsanlæg med målsætning og prioritering af renoveringen. Renoveringsplanen skal endvidere indeholde en tids- og økonomiplan for arbejdet.	Afsnit 2.2, 6.3 og 7.1.
Hvilke udgifter, der forventes at måtte afholdes ved etablering og drift af anlæg ejet af forsyningsselskabet, samt anlæg etableret af spildevandsforsyningsselskabet	Afsnit 2.2.
Hvilke ejendomme, der forventes at skulle afgive areal eller få pålagt servitut ved gennemførelse af projekter i overensstemmelse med spildevandsplanen.	Kapitel 9.
Hvilke ejendomme, der er tilsluttet spildevandsforsyningsselskabet og i hvilket omfang de er tilsluttet.	Bilag F (kortbilag)
Kommunalbestyrelsen skal ajourføre planen for bortskaffelse af spildevand i kommunen, herunder ajourføre oplandsgrænser og tidsfølgeplan, når der sker ændringer i forudsætningerne for planen.	Byrådet vil løbende ajourføre planen, når der sker ændringer i forudsætningerne – planen bliver fremover digital og vil kunne ses på Miljøportalen (plansystem DK)

Vandsektorloven

Forsyningssekretariatet sikrer, at Greve Spildevand A/S overholder vandsektorloven og årligt foretager resultatorienteret benchmarking og intern overvågning af driften. Forsyningssekretariatet fastsætter prisloft for den takst, som kan opkræves hos borgerne, herunder godkendelse af takstforhøjelser grundet miljø- og servicemål som inkluderer klimatilpasningstiltag. Prisloftet fastsættes af Forsyningssekretariatet med udgangspunkt i de historiske priser og korrigeres med et indeks for omkostningsudviklingen, et generelt effektiviseringskrav og et individuelt effektiviseringskrav baseret på vandselskabets benchmarkingresultat – Greve Spildevand A/S ligger i toppen af benchmarkingen.

Greve Spildevand A/S er underlagt vandsektorloven /5/. Vandsektorloven adskiller drift af vand- og spildevandsforsyninger fra kommunernes økonomi.

Miljøvurdering af planer

I henhold til lov om miljøvurdering /6/ skal alle planer og programmers væsentlige indvirkning på miljøet vurderes. Der er i den forbindelse foretaget en screening af planens indvirkning på miljøet. Screeningen kan ses i bilag A.

1.3 Spildevandsplanens sammenhæng med anden planlægning

Udover de lovmæssige krav til planens indhold er der både statslige og kommunale planer, som spildevandsplanen skal forholde sig til. Herunder er de øvrige planer listet med en kort forklaring om, hvordan de påvirker spildevandsplanen.

EU's Vandrammedirektiv, statslige vandplaner og den kommunale vandhandleplan

EU's Vandrammedirektiv /7/ fra 2000 fastlægger rammerne for beskyttelsen af vandløb og søer, kystvande og grundvand i alle EU-lande. Direktivet fastsætter en række miljømål og opstiller overordnede rammer for den administrative struktur for planlægning og gennemførelse af tiltag og for overvågning af vandmiljøet.

Vandrammedirektivet er udmøntet i den danske lovgivning i Miljømålsloven /9/, der indeholder overordnede bestemmelser om vanddistrikter, myndigheders ansvar, miljømål, planlægning og overvågning mv. Miljømålsloven foreskriver, at staten udarbejder vandplaner med tilhørende indsatsprogrammer, som redegør for, hvordan vi i Danmark vil nå EU-målet om "god tilstand" for de danske vandområder.

Målsætningen med direktivet er, at alle vandområder skal opnå god økologisk tilstand inden år 2015. Som led i opfyldelsen af denne målsætning har staten udarbejdet vandplaner for de 23 hovedvandoplande, Danmark er delt ind i. Greve Kommune er omfattet af vandplanen for henholdsvis hovedvandopland 2.4 Køge Bugt

/10/ og 2.2. Isefjord og Roskilde Fjord /11/.

Greve Kommune har udarbejdet en vandhandleplan og indsatserne er allerede indarbejdet i spildevandsplan 2004-2008 inkl. tillæg. (Se også afsnit 4.2)

Vandområdeplan 2015-2021 /12/ (Vandplan 2) er sendt i høring og forventes vedtaget inden udgangen af 2015. Staten har udarbejdet vandområdeplanerne på baggrund af de bemærkninger og udmeldte indsats, som de nedsatte vandråd er kommet med, sammen med kommunernes høringssvar. (Se afsnit 4.3)

EU's Oversvømmelsesdirektiv og statslig udpegning af områder, der er i risiko for oversvømmelser

I 2007 trådte EU's oversvømmelsesdirektiv /8/ i kraft. Direktivet implementeres i Danmark ved, at staten udpeger områder, hvor der er en væsentlig risiko for oversvømmelser fra vandløb, søer og hav. De berørte kommuner skal herefter udarbejde risikostyringsplaner for oversvømmelser baseret på risikokortlægningen udarbejdet af staten. I risikostyringsplanen fastsætter kommunalbestyrelsen passende mål for styring af oversvømmelsesrisici i de udpegede områder. Risikostyringsplanen vil desuden indeholde en oversigt over tiltag, der er nødvendige for at opfylde de fastsatte mål og prioriteringer.

Staten har udpeget 10 områder i Danmark, der berører i alt 22 kommuner, heriblandt Greve Kommune. Således skal Greve Kommune udarbejde en risikostyringsplan, som Byrådet skal vedtage senest 22. oktober 2015.

Når risikostyringsplanen er vedtaget, vil den fastlægge rammer og bindinger for spildevandsplanen. Indsatserne i denne spildevandsplan vil i videst muligt omfang blive koordineret med risikostyringsplanen, (og konkrete indsats vil blive indarbejdet ved tillæg).

Kommuneplanen

Greve Byråd vedtog i foråret 2014 en revideret kommuneplan, som gælder for perioden 2013-2025 og som noget nyt indeholder kommuneplanen en klimatilpasningsplan. Spildevandsplanen må ikke stride mod kommuneplanen. De tiltag, der er vedtaget i klimatilpasningsplanen, arbejdes der videre med i denne spildevandsplan.

Lokalplaner

Når der udarbejdes nye lokalplaner, skal disse efterleve retningslinjerne i spildevandsplanen. Det vil sige at spildevandet skal håndteres indenfor de retningslinjer, der er beskrevet i denne plan og skybrudsplanlægning skal indarbejdes i lokalplanen.

Øvrig planlægning og regler

Udover de statslige planer og kommuneplanen, er der i Greve Kommune andre planer for øvrige områder – de såkaldte sektorplaner.

Vandforsyningsplan 2010-2021: Vedtaget juni 2011 af Greve Byråd.

Planen er udarbejdet i samarbejde med de private vandværker i kommunen. Vandforsyningsplanens formål er, at sikre grundlaget for den fremtidige vandforsyning i kommunen, så forbrugerne også i fremtiden kan forsynes med godt drikkevand. Den beskriver de hensyn, der skal tages for at beskytte grundvandet.

Indsatsplan for grundvandsbeskyttelse i Greve Området: Udgivet af Roskilde Amt i 2004. Planen er under revision og en ny plan forventes vedtaget i 2016. Planen er mere overordnet og beskriver, hvordan vi sikrer grundvandsressourcen i fremtiden, så vi kan indvinde grundvand, som via simpel vandbehandling, kan anvendes til drikkevand. Planen vil komme til at indeholde et infiltrationspotentiale kort, hvor det bliver muligt at se, hvor det kan være muligt at nedsive, hvilket også kan anvendes i forhold til spildevandsplanen ved lokal anvendelse af regnvand (LAR).

2. Økonomi

2.1 Indledning

Brugerne (borgere og virksomheder) finansierer udgifterne til anlæg, drift og vedligeholdelse af Greve Spildevands spildevandsanlæg, i form af tilslutningsbidrag og de årlige bidrag (vandaflenningsbidrag, tilslutningsbidrag og vejbidrag). Grundlaget for opkrævning af bidrag fra brugerne er de leveringsbestemmelser, som Greve Spildevand A/S har besluttet i betalingsvedtægten, og som er godkendt af byrådet. Betalingsvedtægten er tilpasset den nye vandsektorlovgivning, herunder at forsyningerne nu er selvstændige aktieselskaber.

Vandsektorloven sikrer, at Spildevandsforsyningernes økonomi er adskilt fra kommunens. Det betyder, at der er regler for, hvad forsyningen må betale og ikke betale, og der er ligeledes sket en ansvarsfordeling.

Greve Spildevand A/S er underlagt prisloft fra Forsyningssekretariatet, hvilket betyder, at der er fastsat et maksimalt prisloft for vandtaksten. Byrådet skal hvert år godkende, om taksterne overholder det fastsatte prisloft for forsyningen. Der er, i overensstemmelse med det besluttede serviceniveau for klimatilpasning af regnvands- og vandløbssystemer (se afsnit 3.1), allerede forudsat og godkendt anlægsinvesteringer på ca. 20 mio. kr. årligt. Heraf går de ca. 5 mio. kr. årligt til planlægning, målinger, lønninger og andre driftsudgifter.

2.2 Tids- og investeringsoversigt

Nedenstående skema er en oversigt over Greve Kommunes og Greve Spildevand A/S samlede langsigtede investeringsplan. Investeringsplanen for Greve Spildevand tager udgangspunkt i et investeringsniveau som passer til de nuværende anlægsaktiver og medfører en stabil takstudvikling. Planen tager højde for den politiske beslutning om anvendelse af ca. 20 mio. kr. pr. år til klimatil-

pasning. Investeringerne i det enkelte år kan variere en del i forhold til denne plan, men over årene forventes investeringerne at ligge på nedennævnte niveau. I 2015 er der under nyanlæg medtaget investeringer på godt 20 mio.kr. til etablering af ledningsomlægninger for at give plads til den nye banestrækning mellem København og Ringsted.

Det er en forudsætning for gennemførelse af projekterne, at Byrådet i Greve Kommune afsætter penge til finansiering, hvor dette er angivet, samt at Forsyningssekretariatet, som fastsætter prisloftet for Greve Spildevand A/S, godtager de indsendte investeringsplaner for projekterne.

Det er på nuværende tidspunkt ikke muligt at forudsige Greve Kommunes egenbetaling for gennemførelse af klimatilpasningstiltagene. De listede projekter i første halvdel af planperioden går primært på forsyningens ledninger og etablering af nye bassiner. Når der foreligger synergi projekter, som omhandler de enkelte vandløb, vil der blive udarbejdet tillæg til spildevandsplanen, samtidig med et reguleringsprojekt for vandløbet, hvor økonomien vil fremgå.

Projekter	2015 (tkr.)	2016 (tkr.)	2017 (tkr.)	2018 (tkr.)
Badevand (i alt):		200	200	100
Kortlægning af forureningskilder		100	100	
Kildeopsporing (fejlttilslutninger)		100	100	100
Klimatilpasning (i alt)*: (tidsplanen for de enkelte projekter fremgår af tabel 3.1)	20.000	20.000	20.000	20.000
Mosedede Renseanlæg (i alt):	5.000	5.000	5.000	5.000
Renoveringsarbejder (i alt): Renovering og TV af ledning Opsporing af uvedkommende vand Etablering af sandfang/olieudskillere	5.000	5.000	5.000	5.000
Nyanlæg og ombygning** (i alt): Ledningsomlægninger (ifm. København.-Ringsted banen) Byggemodning (Langagergård) Nye stik Nyt regnvandsbassin syd for Tune	28.000	6.000	6.000	6.000
I alt:	58.200	36.200	26.100	26.100
Heraf finansierer GK	200	200	100	100
Heraf finansierer Greve Spildevand A/S	58.000	36.000	36.000	36.000

Tabel 2.1: Oversigt over investeringer i de første 4 år af planperioden. Prisniveau primo 2014 (Beløb i tusinder ekskl. moms), *inklusive miljø- og servicemål og **inklusive vandplaner, miljø, byggemodning

Senest i 2018 vil der blive fremlagt et tillæg til denne spildevandsplan, med en investeringsoversigt for 2019-2022.

3. Klimatilpasning

På grund af de store oversvømmelser i Danmark i de senere år, er der kommet større fokus på – ikke blot at klimatilpasse kloakker til at kunne transportere mere vand i dimensionsgivende nedbørssituationer – men også at kunne håndtere den regn, som ikke kan være i kloakken under skybrud, så skader reduceres. Løsninger på disse udfordringer skal primært findes i terrænløsninger, hvor veje, stier og rabatter udformes så de kan transportere vand til steder, hvor de ikke gør skade f.eks. grønne områder, parker og andre relevante steder.

Greve Spildevand A/S har ansvaret for, at regnvand kan afstrømme fra befæstet areal svarende til det besluttede serviceniveau (se afsnit 3.1 herunder) og kommunen har ansvaret, når den dimensionsgivende regn overskrides, fx ved skybrud. I mange tilfælde er der en meget tæt sammenhæng mellem det, som er Greve Spildevands A/S opgave og det, der er kommunens opgave.

I Greve Kommune ses der på hele vandkredsløbet, når der skal klimatilpasses. Greve Kommune og Greve Spildevand A/S har igennem flere år samarbejdet om at lave klimatilpasningsløsninger som ser på helheden. Der er etableret flere kombinerede løsninger med opbevaring af vand på overfladen ved vandløb, moser og enge, som både kan anvendes i forbindelse med klimatilpasning og ved skybrud. De prioriterede projekter i denne spildevandsplan (se afsnit 3.4) iværksættes og udføres i overensstemmelse med allerede gældende samarbejdsaftaler. Alle projekter er enten forankret i spildevandsselskabet eller hos kommunen som myndighed. Afstrømningssystemerne i Greve Kommune dimensioneres for såvel højintens regn som koblet regn. Den højintense regn udfordrer kloakkerne, mens den koblede regn påvirker vandløbene og bassinerne på afløbssystemet.

3.1 Kommunens serviceniveau for kloakker (regnvands- og fællessystemer) og vandløb

Serviceniveauet gælder for hele Greve Kommune og vil løbende blive implementeret.

Systemet dimensioneres så følgende opfyldes:

- Der sker maksimalt opstuvning til terræn hvert 10. år.
- Opstuvningskriteriet sættes til at have en gentagelsesperiode på 5 år i områder, hvor skader på grund af oversvømmelser er relativt små. Skadesvoldende oversvømmelser må maksimalt forekomme for en gentagelsesperiode på 10 år.
- Der anvendes en klimafaktor på 1.3 (i henhold til spildevandskomiteens skrift 29).

Når de enkelte by- og boligområder klimatilpasses, er det hele regnvandssystemet og vandløbene, og ikke kun nye anlæg, der medtages i opgraderingen til det nye serviceniveau.

3.2 Beredskab under ekstrem regn og skybrudsplanlægning

Der udarbejdes beredskabsplaner for alle regnvandskloakerede områder i Greve Kommune, for ekstrem regn og skybrud. Beredskabsindsatsen vil blive prioriteret, idet det må erkendes, at i tilfælde af ekstrem nedbør over hele kommunen, vil det ikke være muligt at gennemføre alle beredskabsplaner på en gang.

Når der varsles meget regn/skybrud, tømmes relevante regnvandsbassiner, for at skabe plads til den varslede regnmængde.

Greve Spildevand laver en såkaldt ristetur, hvor de bl.a. gennemgår udløbene fra regnvandssystemet til vandløbene og sikrer, at de ikke er tilstoppede eller på anden måde kan hindre vandets passage. Kommunen sørger for, at riste på vejafvandingen fungerer, så

vandet kan komme væk fra befæstede arealer.

Når spildevands- og regnvandssystemerne ikke kan klare belastningen etableres et beredskab, som koordineres af Greve Brandvæsen, i henhold til samarbejdsaftalen mellem Greve Kommune og Greve Spildevand A/S.

Spildevandskomiteen arbejder i øjeblikket på et skrift om skybrudsplanlægning, så man i princippet løfter serviceniveauet ved at håndtere vandet på terræn når det kommer. Samtidig arbejdes der med skybrudsplanlægning, når der udarbejdes nye lokalplaner, således at vandet kan føres væk fra lokalplanområdet uden at skabe problemer andre steder i kommunen, så vi kan minimere overfladisk oversvømmelse, når serviceniveauet for kloakkerne bliver overskredet.

Ny lovgivning om forsyningernes økonomi betyder, at Greve Spildevand A/S kan medfinansiere en del af skybrudsløsningerne.

3.3 Procedure for gennemførelse af den konkrete klimatilpasning

Klimatilpasningen gennemføres i tæt samarbejde mellem kommunen og forsyningen. Klimatilpasningen gennemføres i de prioriterede rækkefølger, som er besluttet i klimatilpasningsplanen i kommuneplan 2013–2025.

Konkret vil planlægningen af hvert område i den prioriterede rækkefølge gennemgå følgende proces:

1. Opstilling af numerisk hydraulisk model for regnvands- og vandløbssystemerne
2. Opsætning af målere
3. Kalibrering og validering af modellen
4. Indledende myndighedsbehandling (mulig placering af eventuelle bassiner, undersøgelse af om der skal udarbejdes ny lokalplan, om området omfattet er af naturbeskyttelsesloven, kortlægning og medinddragelse af berørte interessenter og andet indledende myndighedsarbejde)
5. Opstilling af projektforslag til klimatilpasningsløsning, samt forslag til mulig finansiering af løsningen.
6. Inspirationstur (berørte interessenter inviteres): Gennemgang i marken af afstrømningssystemerne, hvor løsninger diskuteres.

7. Etablering af samlet plan for klimatilpasning og beredskab/skybrudssikring for området.
8. Vurdering af finansiering herunder:
 - Mulighed for medfinansieringsløsning
 - Fordeling af finansiering mellem forsyning og kommune
9. Endelig projektudformning og myndighedsbehandling.
10. Anlægsprojekt igangsættes.

Greve Solrød Forsyning står for projektledelsen fra plan til og med anlæg.

3.4 Status på klimatilpasning, prioritering af indsatser

Klimatilpasningen af Greve Kommune tager udgangspunkt i klimahandlingsplanen beskrevet i Kommuneplan 2013-2025 og prioriteringen af projekterne er listet på baggrund af risiko- og værdikortlægningen. Planlægningen af klimatilpasningen tager udgangspunkt i hvert enkelt afstrømningssystem, med baggrund i erfaringer fra tidligere oversvømmelser og risikokortlægningen kombineret med indsatsen på vandmiljøområdet generelt.

Der er, på baggrund af de politiske udmeldinger, fastsat konkrete indsatser på klimatilpasningsområdet i kommuneplan 2013-2025. Beskrivelsen af kommende indsatser kan læses i Bilag B. Herunder er listet årstallet for gennemførelse af de forskellige trin i processen for klimatilpasning.

Vandsystem/bydel	Indledende Planlægning (trin 1-3)	Indledende myndighedsbehandling (trin 4)	Planlægning (trin 5-8)	Myndighedsbehandling (trin 9)	Etablering af anlæg (trin 10)
Prioritet 1:					
Greve Midtby	Færdig	Færdig	Færdig	Færdig	Færdig
Grevebækken	Færdig	2015	2015	2015	2016
Birkedalen	Næsten færdig	2015	2016	2016	2016-2018
Karlslunde Strand	Næsten færdig	2015	2015	2015/16	2015-2017
Lille Vejle Å	2015	2016	2016	2016-2017*	2017-2018*
Kildebrøndebækken	2016	2016	2017	2017	2017-2019
Karlslunde LandsbyHulbækken/ Karlslundebækken	2017	2017	2017	2017-2018	2018-2020
Tune	2016-2017	2016	2016/17	2016-2018	2016-2019
Prioritet 2:					
Olsbækken	2019	2019	2019	2020	2021
Mosedede/Vardegårdsløbet	2020	2020	2020	2021	2022
Prioritet 3:					
Rørmoseløbet	2021	2021	2021/22	2023	2025

* Koordinering med Ishøj Kommune og Ishøj Spildevandsforsyning.

Tabel 3.1: Foreløbig tidsoversigt for gennemførelse af klimatilpasningsprojekter.

Projekterne under de enkelte prioriteter er ikke listet i prioriteret rækkefølge, da der kan komme andre hensyn undervejs, som gør at de enkelte projekter bliver skubbet enten frem eller tilbage i prioriteringen. Tiltagene under prioritet 1 skal dog prioriteres før prioritet 2 og så videre.

3.5 Retningslinjer for regnbetingede udløb og dimensionering af bassiner

Langt de fleste regnvandsudløb har en sådan størrelse (mængde) at Greve Kommune stiller krav om etablering af bassiner og sandfang med dykket udløb (olieudskillerfunktion) inden udledningen kan tillades til kommunes vandløb. Det skyldes bl.a., at kommunens vandløb skal leve op til god økologisk tilstand /5/, samt at den hydrauliske belastning af vandløbene skal minimeres.

Som udgangspunkt skal bassinerne etableres som våde bassiner, men det vil blive vurderet i hvert enkelt tilfælde, hvad der er den bedste løsning for det enkelte opland i forhold til rensning af vandet inden udledning til den enkelte recipient. Når bassinerne dimensioneres tages der udgangspunkt i en klimafaktor på 1,3 og en 10 års regnhændelse, jævnfør Greve Kommunes serviceniveau (se afsnit 3.1).

Hvis spildevandet kommer fra særligt forurenede arealer som f.eks. større veje, kan der, afhængig af omfanget, blive stillet krav om beplantede bassiner, for at sikre tilbageholdelse af de stoffer, som findes opløst i vandet. Udgangspunktet er at fange de forurenende stoffer ved kilden (se også bilag G).



Langagergård, som blev klimasikret med åforløb (Rørmoseløbet), søer, beplantning og stier i perioden 2006-2008.

4. Mål for recipienterne

Recipient er en betegnelse for et vandområde, der modtager vand. Det kan være et vandløb (herunder dræn og grøft), en sø (herunder mose), en fjord eller et kystvand. Grundvand kan også virke som en recipient, hvis det modtager vand eksempelvis ved nedsvivning.

4.1 Vandplanens målsætninger for recipienterne

Vandplanen /9/ fastsætter overordnet konkrete mål for alle landets enkelte vandforekomster, herunder recipienterne og grundvand. Det vil sige at alt vand, grundvand, vandløb, søer og den kystnære del af havet, skal have mindst "god tilstand" eller "godt potentiale" i år 2015. Herudover er der fastsat specifikke krav til de udpegede recipienter, heriblandt flere af kommunens vandløb og hele den kystnære del af Køge Bugt.

Vandplanens specifikke målsætninger for vandløb og kystvand i Greve Kommune

I Greve Kommune er der i vandplan 2009-2015 fastsat specifikke målsætninger til samtlige offentlige vandløb, bortset fra Kilde-

brøndebækken, Rørmøseløbet, Benzombækken og Vardegårdsløbet. De målsatte vandløb og deres målsætning er vist på figur 4.1.

Greve Kommune grænser op til Køge Bugt, som er den endelige recipient for kommunens spildevand. I vandplan 2009-2015 er der for bugtens del fastsat specifik målsætning om god økologisk tilstand.



Køge Bugt og Mosede Havn.

Miljømål for vandløbene er konkretiseret i form af krav til faunaklasse efter DVFI (Dansk Vandløbsfauna Indeks) som følgende:

Vandløbsnavn	Miljømål for faunaklasse (DVFI)	Mål opfyldt
Lille Vejleå	5	Nej
Olsbækken (nedre del)	5	Nej
Olsbækken (øvre del)	5	Nej
Grevebækken (nedre del)	5	Nej
Grevebækken (gennem Greve Landsby)	4/5	Nej
Hederenden	4/5	Nej
Hulbækken	5	Nej
Karlslundebækken	4/5	Nej
Vildmoseløbet (nedre del)	5	Nej
Møllebækken	5	Nej

Tabel 4.1: Miljømål for vandløb.

Kystvand	Miljømål	Mål opfyldt
Køge Bugt	God økologisk tilstand	Nej

Tabel 4.2: Målsætning og status for målopfyldelse i Køge Bugt.

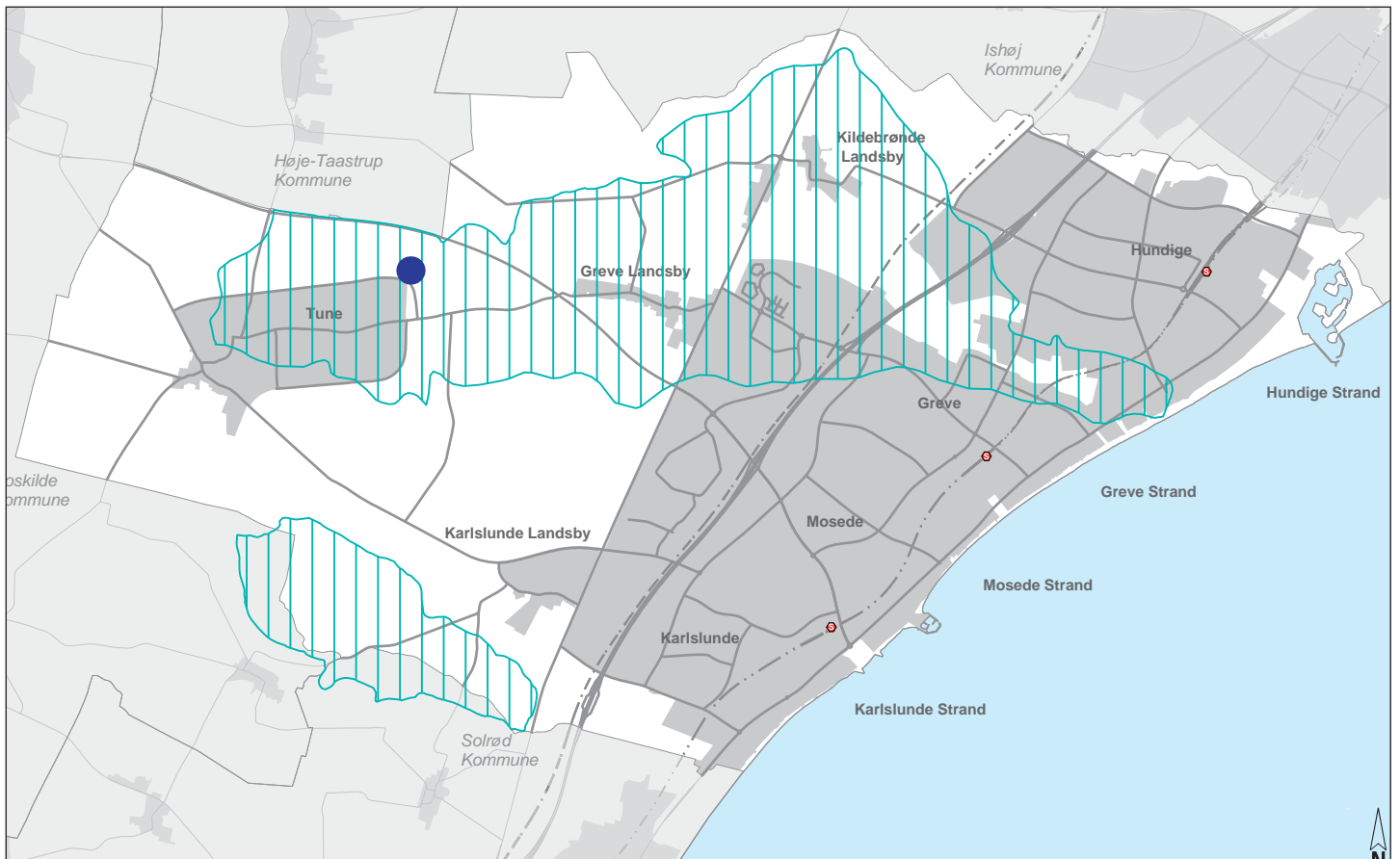
4.2 Vandplanens indsatskrav på spildevandsområdet

Den indsats Greve Kommune skal gennemføre på spildevandsområdet inden udgangen af 2015, er indsats overfor regnbetingede overløb fra spildevandsbassinet Y, nordøst for Tune, samt indsats overfor spildevand fra minimum 87 ukloakerede ejendomme i det åbne land (se figur 4.1).

Tiltagene er allerede planlagt i spildevandsplan 2004-2008 i tillæg nr. 3 og 8.

Vandplanens indsatskrav overfor ukloakerede ejendomme og overløb fra bassin Y ved Tune

Tiltag mod overløb fra spildevandsbassin Y i Tune er gennemført. Der er etableret et bassin på yderligere 20.000 m³. Greve Kommune vil i første halvdel af planperioden vurdere om det konkrete tiltag med udbygning af bassinet har reduceret den udledte stof-



Figur 4.1: I Greve Kommune er der i vandplan 2009-2015 stillet indsatskrav overfor ukloakerede ejendomme og overløb fra bassin Y ved Tune.

mængde, som krævet i indsatsen. Der udtages analyser ved overløb, som skal underbygge denne vished og sikre at kravene for recipient målopfyldelse kan overholdes.

Indsatsen på de ukloakerede ejendomme er godt i gang og samtlige ejendomme vil have mulighed for at tilslutte sig Mosede Renselanlæg inden udgangen af 2014, hvorefter de sidste ejendomme forventes tilsluttet inden udgangen af 2015.

4.3 Næste vandplans målsætninger for recipienterne

Staten er allerede nu i gang med anden vandplan for perioden 2016-2021. Staten har udmeldt den økonomiske ramme og de antal kilometer vandløb, der skal forbedres. Staten har desuden udarbejdet et katalog over mulige løsninger.

I den forbindelse har der været nedsat 23 vandråd, et vandråd per hovedvandopland. Vandrådene har været inddraget i udarbejdelse af forslag til indsats, der skal forbedre miljøtilstanden i vandløbene. Greve Kommune har meldt forslag ind til vandrådet for Køge Bugt oplandet på Grevebækken, Olsbækken og Vildmoseløbet, samt foreslået supplerende indsats i Lille Vejleå og Vildmoseløbet. Vandområdeplanerne 2016-2021 er sendt i høring og for-

ventes vedtaget inden udgangen af 2015.

4.4 Klimatilpasning og vandplan målsætninger

Ingen af de planlagte projekter for klimatilpasningen vil være til hinder for vandløbenes målopfyldelse. Når der gennemføres klimatilpasningsprojekter i samarbejde mellem Greve Kommune og Greve Spildevand A/S, er det netop for at sikre målopfyldelse for vandløbet, samtidig med en klimatilpasning af byområdet.

5. Badevand

Den 8 km lange strand langs Greve Kommunes kyst er en vigtig og velbesøgt attraktion for Greveborgere, såvel som besøgende til bl.a. kommunens campingpladser. Det er en vigtig politisk målsætning, at vandkvaliteten af badevandet skal være høj svarende til tre stjerner og mulighed for blåt flag. Kvaliteten af badevandet hænger nøje sammen håndteringen af regn- og spildevand i kommunen og med de klimaudfordringer, kommunen kæmper med og gennem mange år har arbejdet med at løse.

5.1 Badevandskvalitet

Badestrandene i Greve Kommune er vurderet ud fra EU's normer. Det betyder at badevandsanalyser for de foregående 4 år lægges til grund for bedømmelsen. Der kan altså godt være et år, hvor badevandskvaliteten i princippet har været rigtig dårlig, men hvis de foregående 3 år har været gode, så tæller det dårlige år ikke så meget. Det betyder dog også, at bedømmelsen nogle gange kan tippe til den dårlige side, selvom det seneste år ikke har haft specielt dårlige resultater. Greve Kommune vil derfor arbejde på langsigtede varige løsninger, så kvaliteten kan opnå Udmærket (tre stjerner) på flere badevandsstationer end kun den ene kommunen har i dag.

Definition:		Colibakterier	Enterokokker	
Udmærket	(3 stjerner)	< 250	< 100	95 % af tiden – mulighed for blåt flag
God	(2 stjerner)	< 500	< 200	95 % af tiden
Tilfredsstillende	(1 stjerne)	< 500	< 180	90 % af tiden
Ringe	(0 stjerner)	> 500	> 180	90 % af tiden – badning frarådes/forbydes

I nedenstående tabeller 5.1 og 5.2 kan ses hvordan badevandsresultaterne har været de foregående 4 år. I tabel 5.3 kan ses, hvordan den samlede bedømmelse har været på hver badevandsstation gennem de sidste 4 år.

Bedømmelsen af badevandet sker på baggrund af et EU-direktiv. Badevandet bedømmes ud fra en statistisk beregning over, hvor

højt bakterieindholdet er i 95 % af tiden (95 percentil). Der måles på colibakterier og enterokokker – og begge faktorer skal ligge under grænseværdien. Karakteren beregnes hvert år på baggrund af de fire foregående år. Der er fire karakterer: 'udmærket', 'god', 'tilfredsstillende' og 'ringe'.

95 percentil for colibakterier				
Måleår	2008 - 2011	2009 - 2012	2010 - 2013	2011 – 2014
Hundige Strandpark	153	101	125	112
Greve Badehotel	556	359	337	355
Granhaugen	755	552	474	496
Mosedede Fort	315	246	216	303
Karlstrup Strandpark	369	384	382	456

Tabel 5.1: Statistisk beregning på indholdet af colibakterier i badevandet, gennem de seneste 4 år.

95 percentil for enterokokker				
Måleår	2008 - 2011	2009 - 2012	2010 - 2013	2011 – 2014
Hundige Strandpark	93	88	88	69
Greve Badehotel	221	163	154	126
Granhaugen	208	157	136	118
Mosedede Fort	163	129	105	164
Karlstrup Strandpark	139	154	133	131

Tabel 5.2: Statistisk beregning på indholdet af enterokokker i badevandet, gennem de seneste 4 år.

Samlet bedømmelse				
Måleår	2008 - 2011	2009 - 2012	2010 - 2013	2011 – 2014
Hundige Strandpark	***	***	***	***
Greve Badehotel	*	**	**	**
Granhaugen	*	*	**	**
Mosedede Fort	**	**	**	**
Karlstrup Strandpark	**	**	**	**

Tabel 5.3: Samlet statistisk bedømmelse på baggrund målte bakterier (colibakterier og enterokokker) , gennem de seneste 4 år.

Den bedste vandkvalitet i Greve Kommune kan man finde i Hundige Strandpark lige nord for Hundige Havn. Her har stranden de fleste år kunnet hejse det "blå flag", som tegn på godt badevand.

Badevandsstationerne fra Granhaugen og syd på, har i flere år været under stort pres for at holde de to stjerner. Granhaugen havde efter 2012 kun en stjerne og der skal ikke komme mange skybrud

eller kraftige regnhændelser før badevandskvaliteten kommer til at lide under det og stjernerne falder væk. Granhaugen ligger efter 2014 på 496 colibakterier og grænsen for at miste den ene af de to stjerner ligger på 500 colibakterier – se tabel 5.1.



Køge Bugt set fra Olsbækken..

5.2 Kilder til forurening af badevandet

Badevandet er direkte påvirket af de udløb fra regnvand og vandløb, som løber ud i strandkanten. I sjældne tilfælde, ved kraftig regn, udledes urensset opspædet spildevand fra overløb ved Tune.

Regnvand fra befæstede overflader som veje og stier er ikke rent, og det renses kun i nogle tilfælde i regnvandsbassiner inden udløb til Køge Bugt. Det er derfor vigtigt at få klarlagt, om vandet eventuelt skal gennemgå en form for rensning inden udløb, således at bakterier fra f.eks. ekskrementer fra dyr (fugle, hunde mv.) fjernes, inden vandet ledes ud.

I 2014 har der været flere overskridelser på de enkelte badevandsstationer, men i samråd med embedslægen har der ikke været udstedt badeforbud. Der er udtaget 20 analyser ved hver badevandsstation i badevandssæsonen (1. juni – 1.sept.) i 2014.

5.3 Tiltag i planperioden

I planperioden vil det blive undersøgt, hvilke store regn udløb fra vores kloakeringsområder, som skal etablere ekstra rensning for at minimere udledningen af forurenede stoffer til vores vandløb og i sidste ende Køge Bugt. Det er dog ikke realistisk at rense alt regnvand ved ekstrem regn og skybrud, men det er vigtigt at få rensset first flush, som er det mest forurenede spildevand.

Der arbejdes også løbende på at kildeopspore fejltilslutninger mellem regn- og spildevandssystemet. I planperioden vil der blive afsat penge til at kortlægge, hvor forureningskilderne hovedsagelig kommer fra, således, at der kan sættes ind med rensning ved kilden.

På nuværende tidspunkt bliver vejbrønde oprenset hvert 3. år. Indenfor planperioden er det målet, at denne oprensning opgraderes til hvert år.

Dato for analysen	Hundige Strandpark	Greve Badehotel	Granhaugen	Mosedede Fort	Karlslunde Strand	Streget*
Antal overskridelser ud af 20 prøver	3	3	5	6	5	8

Tabel 5.4: Antal overskridelse af den anbefalede værdi, ved de enkelte badevandsstationer og udløbet fra Streget.

* Streget er ikke en formel badevandsstation.

6. Generel beskrivelse af Mosede Renseanlæg

6.1 Kapacitet, rensning og udledning

Spildevandsrensningen i Greve Kommune er i dag samlet på Mosede Renseanlæg. Renseanlægget udleder det rensede spildevand, via en havledning 700 meter ud i Køge Bugt (udløb U1).

Mosede Renseanlæg er bygget til en kapacitet på 60.000 PE (Personækvivalenter), men anlæggets faktiske kapacitet er større end de 60.000 PE, grundet ændring af anlæggets styring. Anlæggets gennemsnitlige årlige belastning gennem de seneste 5 år ligger på 59.500 PE.

De år, hvor der har været store regnhændelser, har anlægget kunne håndtere hydrauliske belastninger svarende til 65.000-68.000 PE. Renseanlægget vurderes også at have kapacitet til håndtering af yderligere spildevandsmængder, fra de kommende udbygninger af kommunen.

6.2 Mosede Renseanlægs op- og udbygning

De ældste dele af Mosede Renseanlæg blev indviet i hhv. 1967 og 1968. En del af de oprindelige anlæg er stadig i drift, men udvidelser har været nødvendige på grund af skærpede krav til rensning af spildevandet.

I 1987 vedtog Folketinget en vandmiljøplan, der bl.a. stiller store krav til rensningen af spildevandet fra byerne. For at opfylde kravene i Vandmiljøplanen blev anlægget i starten af 1990'erne udvidet med et aktiv-slamanlæg, der fjerner kvælstof og fosfor fra spildevandet vha. mikroorganismer.

Rensningsanlæggets rensning styres af et SRO-system (styring, regulering og overvågning). SRO-systemet er gennem de seneste år blevet forbedret, i normal situationer såvel som under kraftig regn. Disse ændringer har blandt andet forbedret den hydrauliske kapacitet fra 1200 m³/t til 2000 m³/t. Den automatiske styring sikrer, at

Faktaboks

Mosede Renseanlæg har en renskapacitet på

- 3.600 kg BI5/døgn
- 723 kg N/døgn
- 164 kg P/døgn
- 20.000 m³/døgn

alle rensningsanlæggets funktioner kører optimalt og tilpasser sig den mængde spildevand, der kommer igennem rensanlægget. Udover at sikre, at vores udledningstilladelse overholdes, hjælper den automatiske styring også med at sikre, at rensningen foregår med så lavt et energi- og kemikalieforbrug som muligt. I bilag I kan læses mere om rensanlæggets opbygning og beskrivelse af processerne.

6.3 Eksisterende tilstand og planlagte investeringer på Mosede Renseanlæg

Inden for de kommende 10 år skal der ske en ændring af rensningen på Mosede Renseanlæg. Dele af anlægget vil blive bygget om, da nogle af de ældste betonkonstruktioner på anlægget ikke længere kan svare sig at renovere. Der foreligger endnu ikke en konkret plan for dette arbejde.

Biofiltrene indgår som en væsentlig del af den hydrauliske belastning under regnhændelser, så en ombygning/omlægning skal sikre, at den hydrauliske belastning som minimum opretholdes og den biologiske belastning udvides.

Renseanlægget har løbende revurderet slamstrategien og den nuværende slambehandling fortsætter. Der ønskes ikke genoptaget slambehandling på rådnetank på Mosede Renseanlæg, da anlægget er placeret i tæt bebygget område. Den gamle gastank og rådnetank er derfor fjernet. Hvis slammet senere skal behandles via

rådnetank vil dette ske i samarbejde med andre selskaber.

Renseanlægget skal følge med den teknologiske udvikling, og det skal sikres at anlægget fungerer miljø- og driftsøkonomisk mest fordelagtigt.

Renseanlæggets driftsøkonomi er underlagt kravene til prisloft og driften skal derfor løbende effektiviseres. Dette medfører, at anlægget løbende renoveres for at holde de løbende driftsomkostninger så lave som muligt.

Vedligeholdelses- og nyinvesteringer sikres økonomisk rentabilitet, og der investeres i miljømæssige optimeringer og forbedringer, så snart det kan lade sig gøre indenfor investeringens tilbagebetalingstid.

De planlagte investeringer, som fremgår af tids- og investeringsplanen, skal sikre, at anlægget kan håndtere den fremtidige spildevandsmængde. Anlægget forventes efter investeringerne at have en kapacitet på 70.000-80.000 PE. Renseprocessen forventes i fremtiden at kunne foregå med et mindre kemikalie- og strømforbrug end på nuværende tidspunkt.

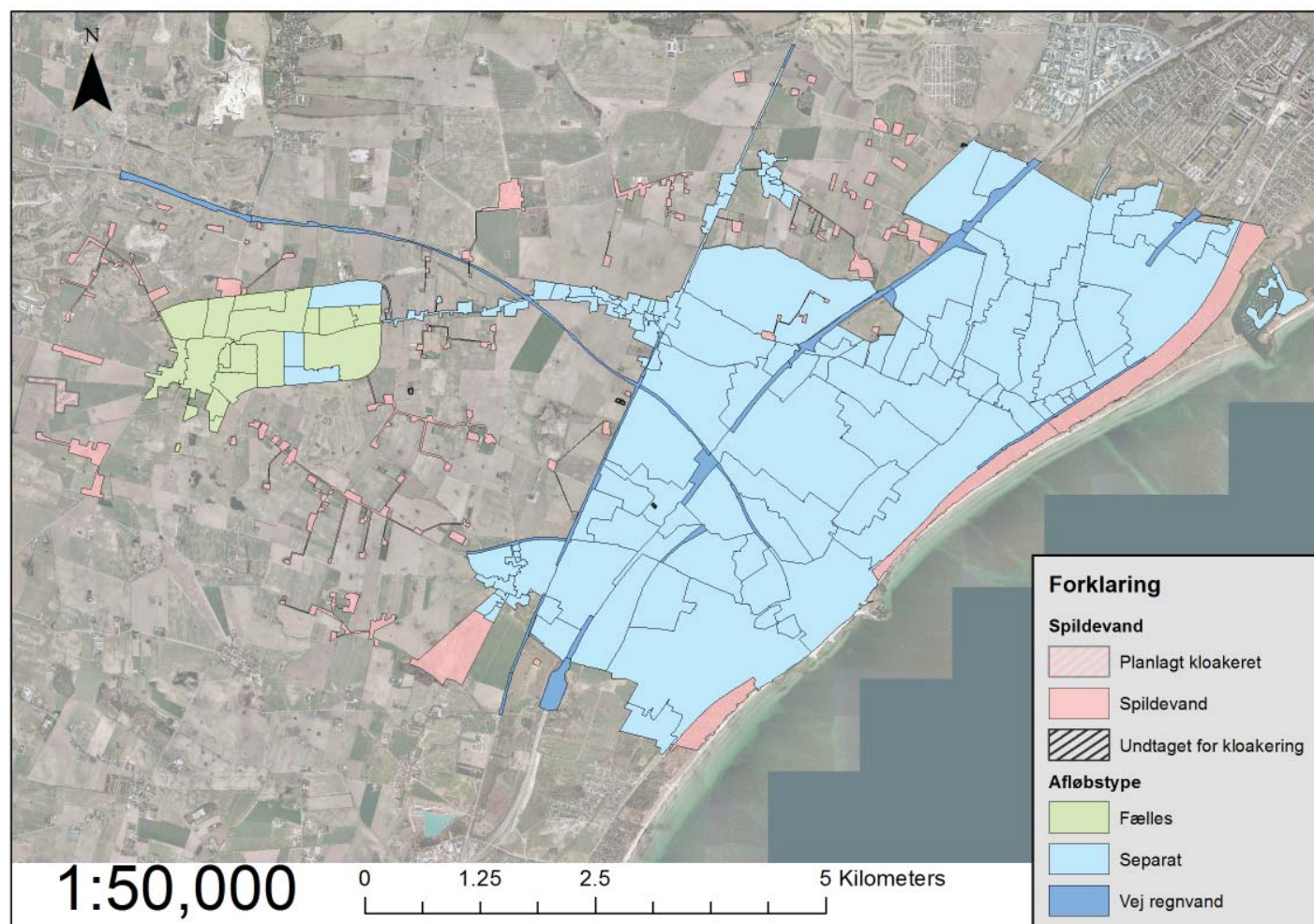
Mosedede Renseanlæg



7. Beskrivelse af kloak oplande og -anlæg

De enkelte kloakoplande kan ses i kortbilag F og på Miljøportalen /14/ for den enkelte matrikel. I figur 7.1 fremgår, hvilken type kloakanlæg, der er i de enkelte bydele. Langt størstedelen af Greve Kommune er separatkloakeret, hvilket betyder, at der er ét ledningssystem til afledning af regnvand og ét ledningssystem til spildevand, som ledes til Mosede Renseanlæg. Det åbne land mellem motorvejen og Tune, samt størstedelen af kystområdet mellem strandvejen og Køge Bugt er kun spildevandskloakeret, hvilket betyder, at ejendommene selv har etableret en løsning til

håndtering af deres regnvand. Tune er eneste bydel, som er fælleskloakeret. Det betyder at alt spildevand og regnvand ledes via samme system og alt regnvand ledes til Mosede Renseanlæg og renses inden udledning til Køge Bugt. Det betyder også, at når det regner meget, så har kloaksystemet problemer med at følge med, og der sker overløb af urensset fortyndet spildevand til vandløbet Hederenden/Grevebækken og videre til Olsbækssystemet og Køge Bugt.



Figur 7.1: Kort over de typer kloakanlæg, der er i Greve Kommune.

Greve Kommune har knap 872 km kloakledninger. Ledningssystemet er anlagt som:

- Fællessystem, hvor regn- og spildevand løber i samme ledningssystem. Tune er det eneste område i Greve der primært er fælleskloakeret (ca. 43 km)
- Separatsystem, hvor regn- og spildevand løber i hver sit ledningssystem. Hovedparten af kloaksystemet i Greve er separatkloakeret.
- Separat spildevandssystem, hvor udelukkende spildevand ledes til kloaksystemet og regnvand (tag- og overfladevand) nedsives. Dele af strandområdet, en lille del af Tune og det åbne land er udført efter det princip.
- Vejvand håndteres som udgangspunkt ikke af Greve Spildevand A/S, men af vejmyndigheden (enten Vejdirektoratet eller Greve Kommune)

7.1 Eksisterende tilstand og planlagte investeringer på kloakanlæg

Renovering sker først og fremmest på baggrund af en TV-inspektion, der giver et overblik over ledningens fysiske tilstand og behovet for renovering.

Hvis ledningssystemet ikke løbende vedligeholdes vil funktionen af systemet nedsættes. Dårlig tilstand af ledningssystemet, kan forårsage opstuvninger, sammenbrud eller underminering af veje, øget antal rotter, og andre problemer.

Som udgangspunkt planlægges og koordineres TV-inspektionen og renoveringen af ledningssystemet, ud fra planerne for klimatilpasningen. I takt med, at klimatilpasningen skrider frem i områderne, og når det er afklaret, hvorledes klimatilpasningen skal foregå i et område, koordineres og gennemføres renoveringen.

Renovering af kloaksystemet sker primært uden opgravning (en metode kaldet No-Dig). Ved hjælp af vand eller trykluft krænges en blød strømppe (af syrefast polyesterfiber) gennem det gamle og nedslidte eller defekte rør. Når strømpen er på plads, hærdes den efterfølgende. Ved denne metode forøges ledningens levetid og får forventeligt samme status som ved anlæg af nye ledninger. Hvor det er mere hensigtsmæssigt, udføres renoveringen ved traditionel opgravning.

Renovering af spildevandssystemet

Hele Greve Kommunes spildevandssystem er i dag TV-inspiceret. I Tune er fællessystemet blevet TV-inspiceret i perioden 2011-2014.

På grundlag af inspektionerne er der foretaget renovering af hovedparten af spildevandsoplandene. I Tune rester der stadig flere områder, men de vil blive renoveret i første halvdel af planperioden.

Renovering af regnvandssystemet

Siden 2006 hvor indsatsen med undersøgelser af regnvandsledningerne startede op, er der udført TV-inspektion i store dele af Hundige og Karlslunde området, Kildebrønde - og Greve Landsby samt Greve Midt. For at optimere funktionen af regnvandsledningerne og reducere risikoen for oversvømmelser, er der løbende foretaget oprensning for sand, slam og lignende i forbindelse med TV-inspektionen.

7.2 Eksisterende og planlagte kloakeringsområder og rensforanstaltninger

Greve Kommunes plan for kloakering af de resterende ejendomme i det åbne land er gennemført. Det er nu muligt for de resterende borgere i kommunen, at tilslutte sig Greve Spildevands kloakledning og lede deres spildevand til Mosede Renseanlæg.

Tabel 7.1 viser listen over de ejendomme i Greve Kommune, som har fået udsættelse for tilslutning til Mosede Renseanlæg. Udsættelsen skyldes, at ejendommene har etableret egne anlæg for spildevandsrensning og har fået en tilladelse til udledning af rensset spildevand inden tillæg nr. 8 til spildevandsplan 2004-2008 trådte i kraft, samt at anlæggene lever op til kravene om rensning efter de rensklasser der er specificeret i vandplanen. I spildevandsplan 2004-2008 er fastsat en frist for kloakering 20 år efter tilladelsesdatoen. I skemaet herunder kan ses seneste dato for, hvornår ejendommene forventes tilsluttet Mosede Renseanlæg.

Adresse	Matrikelnr.	Ejerlav	Vandsystem	Afløbsforhold i BBR	Tilslutningsdato
Gammeltoftevej 9 (Ridehallen)	3c	Karlslunde By, Karlslunde	Karlstrup Mosebæk	203-SO: Minirenselanlæg med direkte udledning	2018
Greve Centervej 90	18kn	Greve by, Greve	Olsbækken	204-SO: Minirenselanlæg med udledning til mark-dræn	2028
Greve Landevej 140	20a	Greve by, Greve	Rørmoseløbet	203-SO: Minirenselanlæg med direkte udledning	2027
Hastrupvej 26 (hovedhuset)	3e	Karlslunde By, Karlslunde	Karlstrup Mosebæk	107-SOP: Pileanlæg uden udledning (med membran)	2023
Hastrupvej 26 (erhverv/lille bolig)	3e	Karlslunde By, Karlslunde	Karlstrup Mosebæk	203-SO: Minirenselanlæg med direkte udledning	2027
Karlslunde Centervej 109	22b	Karlslunde By, Karlslunde	Rørmoseløbet	104-SOP: Nedsivning til si-vedræn	2020
Karlslunde Landevej 57	29f	Karlslunde By, Karlslunde	Karlstrup Mosebæk	104-SOP: Nedsivning til si-vedræn	2023
Kringsholmvej 10	8b	Kildebrønde By, Kildebrønde	Lille Vejleå, Øvre	104-SOP: Nedsivning til si-vedræn	2015
Roskildevej 53	18m	Tune By, Tune	Langvad Å	104-SOP: Nedsivning til si-vedræn	2019
Strøhusvej 10	1b	Strøby Huse, Kildebrønde	Olsbækken	104-SOP: Nedsivning til si-vedræn	2021

Tabel 7.1: Liste over ejendomme, som har fået midlertidig udsættelse for tilslutning til Mosede Renseanlæg.

Fem ejendomme/matrikler har fået hel eller delvis dispensation for tilslutningspligten, da de ikke har spildevand eller deres spildevandsmængder er meget små. Anlæggene har ikke udledning til recipient, men afleder til samletank. I forbindelse med at samtlige ejendomme i kommunen kloakeres, vil den kommunale tøm-

ningsordning for samletanke blive opsagt og den enkelte borger/virksomhed skal selv lave en ordning med et godkendt firma om regelmæssig tømning af tanken og indsende data til Greve Kommune en gang årligt.

Adresse	Matrikelnr.	Ejerlav	Afløbsforhold i BBR
Landevej 134 (Greve Skytteforening)	1n	Greve By, Greve	105-SOP: Samletank
Trafikvejen 3 (Schæferhundeklubben)	20at	Greve by, Greve	701: Intet afløb
Roskildevej 37 (tørkloset)	17c	Tune by, Tune	701: Intet afløb
Vejleåvej 101 (transformer station)	1s	Kappelgårde, Kildebrønde	105-SOP: Samletank
Fløjterupvej 8 (lagerbygningen)	del af 5a	Tune By, Tune	105-SOP: Samletank

Tabel 7.2: Liste over ejendomme der ikke tilsluttes Mosede Renseanlæg.

7.3 Betalingsvedtægt og områder hvor tilslutningspligt kan ophæves

Den til enhver tid gældende betalingsvedtægt for Greve Spildevand A/S kan findes på Greve Kommunes og Greve Forsynings hjemmeside. I den er betalingsvilkår og udtrædelse af Greve Spildevand A/S spildevandsanlæg beskrevet.

Greve Kommune er ikke umiddelbart indstillet på at ophæve tilslutningspligten for enkeltejendomme. Det vil dog blive undersøgt i planperioden, om det kan lade sig gøre. Hvis nogle grundejerforeninger ønsker at lave egne løsninger til håndtering af regnvandet. Det er dog en forudsætning at løsningerne lever op til Greve Kommunes serviceniveau for regnvand på terræn, for at blive godkendt. Greve Kommune vil derfor i planperioden undersøge hvilke løsninger der eventuelt kan anbefales implementeret i Greve Kommune, på baggrund af nedsivningspotentialekort og arealer til rådighed.

I planperioden vil det også blive undersøgt, hvilke muligheder der er for at give borgere og virksomheder et større incitament til at genbruge regnvand til f.eks. toiletskyl (se kapitel 8).

7.4 Private spildevandsanlæg

Der findes allerede nogle få private spildevandsanlæg i Greve Kommune.

Faktaboks

Andre spildevandsanlæg er efter bekendtgørelsen om spildevandstilladelser m.v. efter miljøbeskyttelseslovens kapitel 3 og 4 § 4, stk. 10 et spildevandsanlæg, der ikke falder ind under definitionen af et spildevandsforsyningsselskab.

Som hovedregel ejes og vedligeholdes private spildevandsanlæg ikke af Greve Spildevand A/S.

Når der er tale om et anlæg der omfatter flere grundejere bør der oprettes et spildevandslaug, en ejerforening eller lignende, som er ansvarlig for drift og vedligeholdelse af anlægget.

I Greve Kommune falder følgende anlæg ind under betegnelsen andre spildevandsanlæg:

Lindehegnet

Bebyggelsen Lindehegnet omfattende matr. nr. 15fl, 15fk og 15fm, 15fn til og med 15fø, 15ga til og med 15gø og 15 ha til og med 15hq Greve By, Greve er jf. tinglyst deklaration ejer af samtlige ledninger indenfor de nævnte parceller. Det påhviler endvidere ejerforeningen Lindehegnet at afholde samtlige udgifter til drift og vedligeholdelse.

Hundigevej 85

Tre ejendomme i Kildebrønde Industri (det tidligere RK Beton – matr.nr.1ag, 1al og 1r, Kappelgårde, Kildebrønde) har ligeledes deres eget spildevands- og regnvandssystem, hvor Greve Spildevand A/S først overtager ansvaret med spildevandet ved matrikelgrænsen og regnvandet har udledning til et privat regnvandsbassin ved Hundigevej (matr. nr. 1au Kappelgårde, Kildebrønde) inden udledning til Ll. Vejleå. Virksomhederne afholder selv samtlige udgifter til drift og vedligeholdelse af spildevandsanlægget (regnvands- og spildevandssystemet) indenfor matrikelgrænsen, samt vedligeholdelse af regnvandsbassin og udløb til Ll. Vejleå.

Byagerparken

Bebyggelsen består af et område med almene boliger opført af Greve Boligselskab samt et område med selvstændige parcelhusgrunde samt et område med selvstændige rækkehuse. Regnvandsafledningen er udført efter de principper, der er omtalt i miljøstyrelsens skrift nr. 36 fra 1992 om "lokal afledning af regnvand".

Greve Boligselskab afholder samtlige udgifter til drift og vedligeholdelse af regnvandssystemet indenfor deres område. Grundejerforeningen for Byagerparken afholder samtlige udgifter til drift og vedligeholdelse af vejafvandingsystemet indenfor deres område.

Tværhøjgård (etape 2)

På Tværhøjgård (den del som er omfattet af lokalplan 14.41) bliver der etableret et tre-strengt spildevandssystem, hvilket betyder at Greve Spildevand A/S får ansvaret for etablering, drift og vedligeholdelse af spildevandsafledningen, mens grundejerne har ansvaret for etablering, drift og vedligeholdelse af regnvandshåndteringen, som er opdelt i et anlæg for vejafvanding og et anlæg for tag- og overfladevand.

Vejvandet ledes via bassiner til Olsbækken, mens tag- og overfladevandet ledes til åbne grøfter og bassiner, hvor det får lov at nedsive og derved sikre en fortsat grundvandsdannelse. Lokalplannens afgrænsning kan ses på Greve Kommunes hjemmeside.

Vejafvanding

Vejafvandingen er ikke en del af Greve Spildevand A/S anlæg og skal derfor altid etableres, driftes og vedligeholdes af den respektive ejer af vejanlægget – hvilket afhænger af om vejen er kommunal eller privat ejet.

7.5 Befæstelsesgrad

Da regnvandssystemet i Greve i sin tid blev dimensioneret blev det gjort i henhold til Landvæsens kommissionens kendelser. I disse kendelser er der taget udgangspunkt i de befæstelsesgrader, som er anvendt i landets spildevandsplaner gennem de sidste ca. 40 år, og som er differentieret efter områdekarakteren, der er defineret i kommuneplanerne. Et eksempel på denne anvendelsestype inddeling ses her sammen med befæstelsesgraden (også beskrevet med det græske bogstav fi):

Områdekarakter	Fi-værdi
Åben lav boligbebyggelse	0,30
Tæt-lav og etagebolig bebyggelse	0,42
Butikscentre	0,75
Offentligt formål	0,42
Håndværk	0,6
Industri	0,7
Grønne områder og idrætsanlæg	0,1
Veje	0,8

Tabel 7.3 Eksempler på befæstelsesgrader for forskellige områdeanvendelser.

Befæstelsesgraden udtrykker, hvor stort det befæstede areal er i forhold til hele det areal det ligger på (oftest matriklerne).

Når klimatilpasningen skal gennemføres anvendes en hydraulisk model som dækker regnvandssystem og vandløb i kommunen. En alt afgørende parameter for beregningerne i modellen er det areal, som det antages, giver anledning til afstrømning til regnvands- og vandløbssystemer – det vil sige det befæstede areal. Baseret på de befæstede arealer, som er identificeret i denne model, er der blevet udarbejdet et nyt kort over regnvandsbetingede udløb til recipienterne i kommunen. Udløbenes oplande er kortlagt ud fra, hvilke matrikler der afvander regnvand til de forskellige udløb. Der findes et udløb til hvert regnvandsopland. Efterhånden som der bliver bygget nye beboelsesområder og afvandingen i byen ændres, opdateres kortet. Kortet kan ses som bilag F og i bilag E er belastningen fra udledningerne opgjort på hver recipient.

For at sikre, at den klimatilpasning som gennemføres i Greve Kommune, også i fremtiden har nogen effekt, er det nødvendigt at der i fremtiden ikke udledes mere regnvand fra matriklen til kloaksystemet, end svarende til den befæstelse, som kloakken er dimensioneret for. I modsat fald – dvs. hvis grundejerne får lov til at befæste større dele af deres matrikel, f.eks. i form af terrasser, indkørsler o. lign., kan det ikke sikres, at systemerne i fremtiden lever op til

serviceniveauet. Dette er beskrevet mere detaljeret i bilag H.

7.6 Opsporing af uvedkommende vand

På trods af at kloakken i størstedelen af Greve er opdelt i to systemer – regnvand og spildevand, kommer der under større regnskyl meget regnvand ind i spildevandssystemet, både direkte fra kloakerede områder, hvor regnvand er koblet forkert til spildevandssystemet – såkaldte fejltilslutninger, men også som indsivning i spildevandssystemet fra jordzonen (specielt ved høj grundvandstand).

Uvedkommende vand i spildevandssystemet betyder, at der ved kraftig regn sker udløb af delvist rensset spildevand fra renseanlægget til Køge Bugt. Det giver en større belastning af det omgivende miljø og det er dyrt, da der betales afgifter per kubikmeter vand, der afledes til recipienten. Opsporing af uvedkommende vand er derfor et fokusområde for Greve Spildevand A/S og Greve Kommune. Der arbejdes på at halvere mængden af uvedkommende vand inden 2025.

For at opspore uvedkommende vand gennemføres der vandføringsmålinger i spildevandssystemet. Når det regner, er det muligt at identificere hvor store arealer, som er tilsluttet spildevandssystemet ved en fejl.

Der er gennemført en vandbalance ved renseanlægget som viser, at der til føres mest uvedkommende vand fra Hundige området (op mod 50% af det uvedkommende vand) til renseanlægget. Der er allerede foretaget renovering af spildevandsledninger i dele af Hundige området og arbejdet fortsætter med en mere detaljeret målekampagne på spildevandssystemet. I området omkring Rønagervej har der været problemer med meget vand i systemerne, der er derfor opsat flowmålere i dette system til en nærmere analyse.

Undersøgelser har vist, at der er stor udbredelse af uvedkommende vand i hele kommunen. Opsporingen af uvedkommende vand er derfor også knyttet til prioriteringen af klimatilpasningen. Når der opsættes målere i regnvandssystemet for at kalibrere den hydrauliske model, opsættes der ligeledes vandføringsmålere i spildevandssystemet så uvedkommende vand kan spores.

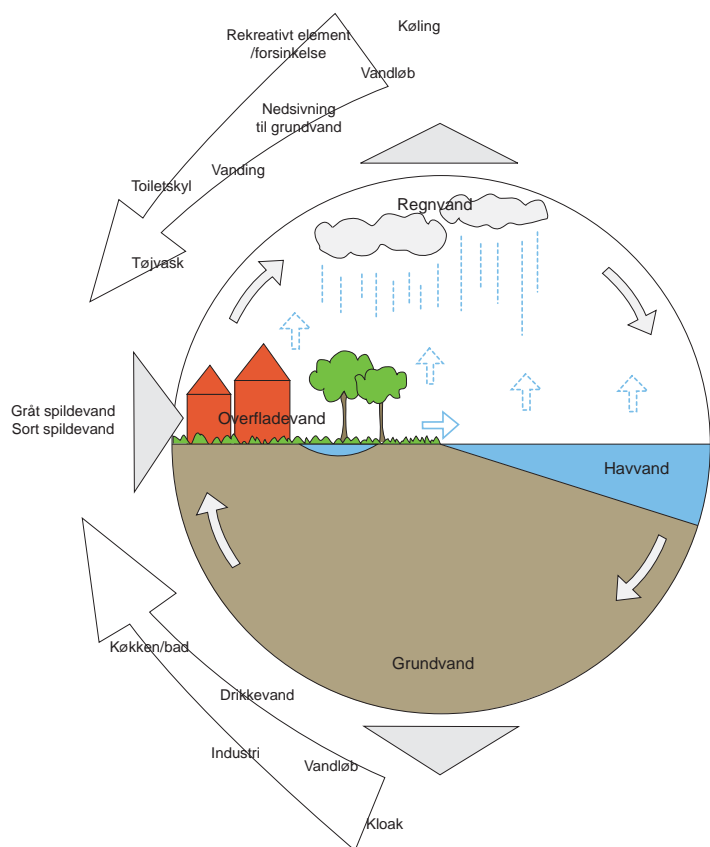
7.7 Vurdering af delvis separering af regnvand i Tune

Store dele af Tune er fælleskloakeret, hvilket betyder at kloakkerne samler spildevand fra sanitære installationer i boliger og virksomheder med regnvand fra veje, tage og grønne områder, og leder det samlet til rensning på Mosede Renseanlæg. Renseanlægget er i forvejen presset af uvedkommende vand, så det har svært ved at følge med, når det regner. Der er bygget flere sparebassiner i Tune til opmagasinering af det blandede spildevand, således at der ikke sker overløb fra spildevandssystemet til vandløbene mere end få

gange årligt. Det er dog ikke en optimal løsning, når vi skal beskytte vores vandløb, moser og i sidste ende vores badevand.

Vi er derfor nødt til, at få vurderet, hvilken belastning overløbene giver på recipienterne, og om den bedste løsning vil være at frakoble hele eller dele af regnvandet fra fællessystemet. Frakoblingen af regnvandet kan indgå som en del af klimatilpasningen. I første del af planperioden vil forskellige løsningsmuligheder blive undersøgt.

8. Muligheder for at fremme brug af regnvand



Figur 8.1: Vandets naturlige cyklus giver mulighed for anvendelse af regn- og grundvand til forskellige formål med forskellige kvalitetskrav, hvor vandet til sidst bliver til spildevand. Spildevandet indgår igen i vandets naturlige cyklus efter rensning.

Vand er en naturlig ressource, der kan antage forskellige karakterer og kvaliteter: havvand, regnvand, drikkevand, overflade- og vejvand, sort- og gråt spildevand.

Forskellige kvaliteter skal håndteres forskelligt og med sigte på at holde vandets naturlige vandøkologiske balance. Grundvand dannes af nedsivning af regnvand. Men jo større uigen-nemtrængelige (impermeable) belægninger der er i byerne (f.eks. asfalt og fliser), des mindre regnvand kan sive ned.

I Danmark har vi været vant til at bruge samme kvalitet vand – rent grundvand, til stort set alle formål. Med de ændrede nedbørsmønstre og øgede fokus på vands renhedsgrader, bør vi fremover overveje muligheden for at øge anvendelsen af regnvand til f.eks. tøjvask, toiletskyl og vanding af haven.

Mulighederne og incitamentene til at gennemføre lokale indsatser skal løbende undersøges, prioriteres, udvikles og forankres i en dialog med borgere, virksomheder og myndigheder.

Greve Kommune får mere vand fra oven end tidligere, og samtidig er der ikke nok drikkevand.

Lokalt kan der arbejdes med at forsinke og begrænse mængden af regnvand, der afledes via kloaknettet. Det kan for eksempel være efter principperne om at:

1. forsinke vandets vej på grunden, så en del kan nå at fordampe eller nedsive.
2. bruge regnvandet lokalt til f.eks. tøjvask, toiletskyl og havevanding.
3. nedsive vandet på egen grund

Nedsivning fra mindre bygninger som udhuse og carporte er udbredt hos borgerne i Greve Kommune. Der er etableret faskiner og regnbede i haven. Denne type løsninger er gode miljøløsninger, da regnvandet er forholdsvis rent og sikrer en fortsat grundvandsdannelse. Nogle steder ligger husene dog så lavt eller på meget leret grund, så lokal nedsivning er en begrænset mulighed. For at få klarlagt, hvor nedsivning med fordel kan etableres, vil der i planperioden blive arbejdet på at få udarbejdet et kort over nedsivningspotentialer i Greve Kommune. Arbejdet er igangsat ved revision af indsatsplan for grundvandsbeskyttelse.

I kommuneplan 2013-2025 er angivet retningslinjer for håndterin-

gen af bl.a. regnvand. Retningslinjerne er gengivet i bilag G.

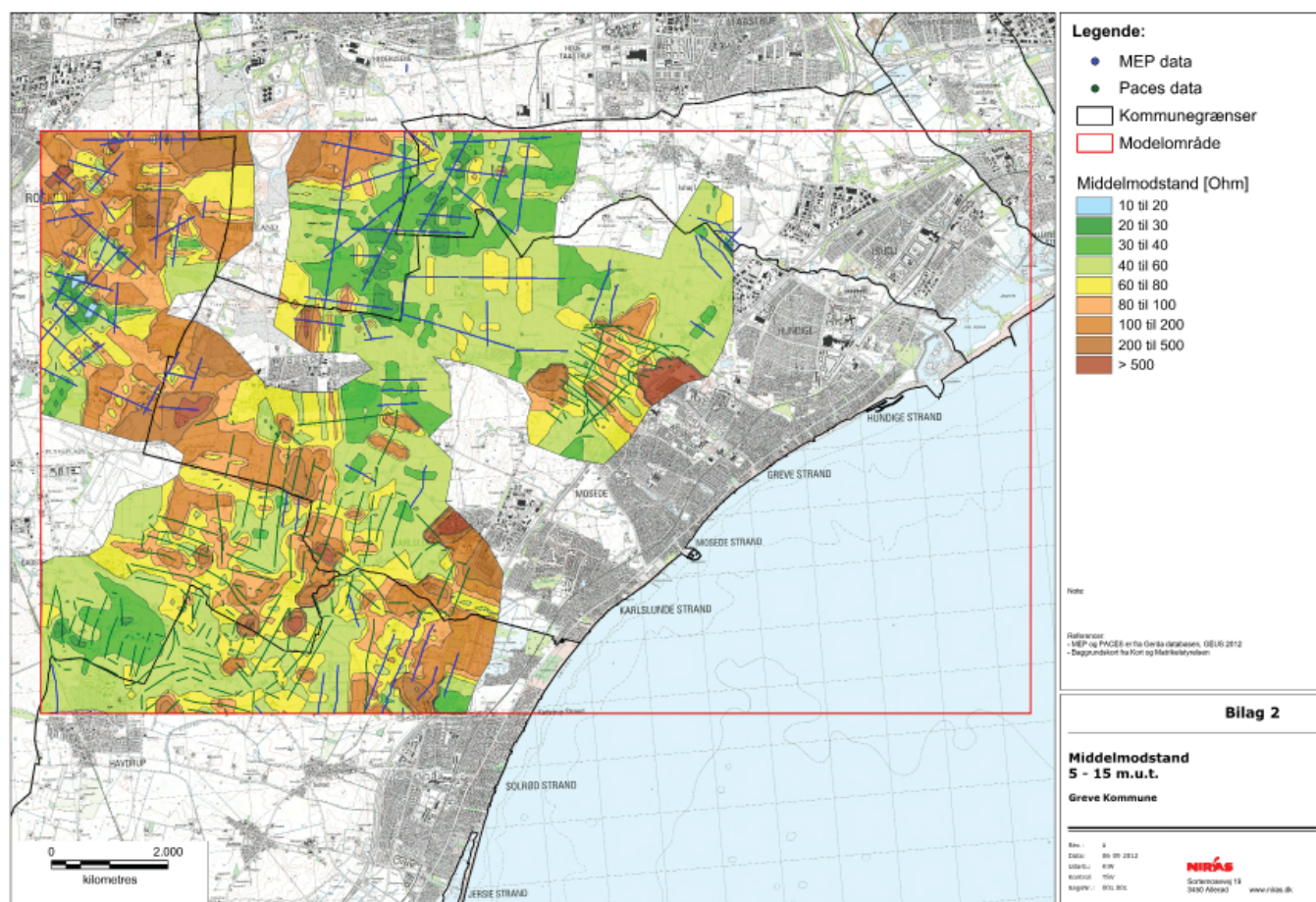
8.1 Nedsivningspotentialer i Greve Kommune

Ved anvendelse af regnvandet lokalt er det vigtigt at have kendskab til nedsivningspotentialer. Består jorden af meget leret jord kan det være svært at nedsive, og hvis jorden er mere sandet, kan der være et godt potentialer.

Som en del af spildevandsplanen og indsatsplan for grundvandsbeskyttelse ønsker Greve Kommune, at få et overblik over, hvor det potentielt set er godt at nedsive. Kortlægningen vil resultere i et kort, der viser de forskellige områders egnethed til nedsivning, samt krav til rensning/renhed af vandet, som følge af andre interesser som vandindvinding.

Den endelige vurdering af om der kan nedsives regnvand, vil dog altid bestå i en konkret vurdering. Ofte kan historiske kort over et område bidrage til viden om nedsivningsmulighederne. Hvis der historisk set har været tørt i et område, kan muligheden for nedsivning være til stede.

Jo mere sandet jorden er, des nemmere vil det være at nedsive. De brune og i mindre grad de gule områder består af sandet jord. Jo grønnere områderne er, jo mere leret vil jorden være. De brune områder ved Tværhøjgård ledte frem til nedsivningsområder ved boligområdet Tværhøjgård.



Figur 8.2: Foreløbigt nedsivningspotentialer kort for Greve Kommune. Brun angiver stort nedsivningspotentialer, mens mørkegrøn viser leret jord og dermed mindre potentialer for nedsivning.

8.2 Lokal afledning af regnvand

Håndtering af regnvand lokalt kaldes i daglig tale for LAR – Lokal Afledning af Regnvand. Det dækker over et princip for håndtering af regnvand, hvor de traditionelle lukkede rørsystemer suppleres med, eller erstattes af andre former for håndtering af regnvandet, eksempel i form af nedsivning eller åbne bassiner.

LAR er primært baseret på forsinkelse og nedsivning og er nærliggende at anvende, for at udnytte regnvandet mere fremadrettet end konventionel bortledning. Både for at opnå en mere naturlig vandbalance og vandkredsløb, dels til at skabe stærke blå- og grønne strukturer i byen. I Greve Kommune er der anvendt LAR ved Byagerparken i Tune



Figur 8.3: Eksempel på LAR løsninger i Tune NØ. Vejene afvander via vadi (en kombination af et trug og en rende med faskine under).

LAR-metoder

I de senere år er der i Danmark arbejdet med at udvikle og udbrede viden om egentlige LAR-løsninger, hvor regnvandet helt eller delvist bliver tilbageholdt på matriklen ved nedsivning, fordampning eller anvendelse. De egentlige LAR-løsninger bliver ofte kombineret med anlæg til forsinkelse og/eller rensning af regnvandet. Der er udarbejdet vejledninger og LAR-metodekataloger som beskriver, hvordan regnvand fra tage og fra terrasser og lignende kan opsamles eller nedsives sikkert på egen grund i en faskine, i et regnbed eller ved udledning på græsplænen.

Greve Kommune har vedtaget retningslinjer for nedsivning af regnvand i faskiner, se nedenstående afsnit. Ellers kan borgere, myndigheder og virksomheder hente inspiration og viden om de forskellige LAR-metoder på hjemmesider hos andre myndigheder og forsyningsselskaber såsom <http://www.klimatilpasning.dk/>, Naturstyrelsen, Københavns Kommune, Aarhus Kommune og Spildevandscenter Avedøre.

og ved de nye boligområder i Tune Nordøst og Tværhøjgård.

Greve Kommune vil, i forbindelse med udarbejdelsen af nye lokalplaner, arbejde med, at håndtere mere af regnvandet lokalt, i stedet for at lede det hele til kloakken.



Nedsivning i faskiner

Greve Kommune vedtog allerede i 2008 retningslinjer for nedsivning af regnvand i faskiner. Retningslinjerne følger de generelle retningslinjer fra Teknologisk Institut. Nedsivning af regnvand skal ses som et alternativ og supplement til den traditionelle kloakering. Nedsivning af regnvand i faskiner kan ikke stå alene i håndteringen af regnvand, men det er et godt og miljømæssigt alternativ i normale regnvejrssituationer, da grundvandsdannelsen øges, og belastningen på kloakkerne reduceres. Retningslinjerne er angivet i bilag C.

Nedsivning af regnvand kræver tilladelse efter miljøbeskyttelsesloven, men vil normalt kunne tillades hvis retningslinjerne følges som angivet i bilag C og G.

9. Servitutter og arealafståelse

Størstedelen af afløbssystemet i Greve Kommune er beliggende i vejareal. Ledninger og bygværker, som er beliggende på udmatrikuleret område, er eller vil løbende blive deklareret.

I spildevandsplanen er der foreslået flere projekter i forbindelse med klimatilpasningen (se bilag B), men langt fra alle projekterne er så konkrete endnu, at det kan afgøres, hvilke ejendomme/matrikler, som bliver berørt af projekterne.

Greve Kommune har dog valgt at vise plan forslagene til projekter for Birkedalen, Karlslunde Industri og Bassin nedstrøms Greve Landsby, samt erstatningsbassin for det bassin BaneDanmark ned-

lægger ved Karlslunde Industri, da de er så langt på tegnebrættet, at forslag til placering af bassiner er angivet. Placering af bassin syd for Tune er medtaget også i denne spildevandsplan, da det endnu ikke er etableret, men forventes etableret i 2015/2016. Da placeringen ikke er fastlåst, må det forventes at ejendomme/matrikler, som ligger tæt på de udpegede områder også vil blive berørt, men samtlige grundejerforeninger vil blive inddraget og orienteret om projekterne inden de igangsættes jf. Greve Kommunes procedure for gennemførelse af den konkrete klimatilpasning. For foreløbig placering, se figur 9.1.



Figur 9.1: Forslag til placering af bassiner.

Adresseliste over berørte matrikler ved Birkedalbassinerne		
Ejerlav	Matrikelnummer	Ejers navn
Mosedede By, Greve	7000al	GREVE KOMMUNE
Greve By, Greve	7000ca	GREVE KOMMUNE
Greve By, Greve	8yh	GREVE KOMMUNE
Greve By, Greve	15a	GREVE KOMMUNE
Mosedede By, Greve	3lz	GREVE KOMMUNE
Greve By, Greve	8km	GRUNDEJERFORENINGEN HEDEBO
Greve By, Greve	8ks	GRUNDEJERFORENINGEN HEDEBO
Greve By, Greve	3mm	Grundejerforeningen Lundemosegaard
Greve By, Greve	8qx	Grundejerforeningen Lundemosegaard
Greve By, Greve	3lk	Grundejerforeningen Lundemosegaard
Greve By, Greve	8ql	GRUNDEJERFORENINGEN GREVE STRANDBY
Greve By, Greve	6kk	Grundejerforeningen Blågården
Greve By, Greve	6z	Grundejerfore. Kildegården
Greve By, Greve	8ca	Grundejerf. Ll. Nældebjerggård
Mosedede By, Greve	5aq	Grundejerforeningen Holmeager
Adresseliste over berørte matrikler ved bassin nedstrøms Greve Landsby		
Ejerlav	Matrikelnummer	Ejers navn
Greve By, Greve	4ai	GREVE KOMMUNE
Adresseliste over berørte matrikler ved bassin ved Karlstrup Mose (frakobling af Karlslunde Industri)		
Ejerlav	Matrikelnummer	Ejers navn
Karlslunde By, Karlslunde	7aø	GREVE KOMMUNE
Adresseliste over berørte matrikler ved bassin Fugleparken (erstatningsbassin BaneDanmark)		
Ejerlav	Matrikelnummer	Ejers navn
Karlslunde By, Karlslunde	8ls	GREVE KOMMUNE
Adresseliste over berørte matrikler ved bassin syd for Tune		
Ejerlav	Matrikelnummer	Ejers navn
Tune By, Tune	2a	Torben Hatting
Tune By, Tune	3da	Greve Spildevand A/S
Tune By, Tune	4a	Finn Schneekloth Kristensen
Tune By, Tune	5e	Finn Schneekloth Kristensen
Matrikler som må forventes at blive berørt i anlægsfasen (pga. arbejdsbælte)		
Tune By, Tune	2f	Tage Filip Jørgensen
		Kresten Ole Larsen
		Tina Skovgaard Larsen
		Jimmy Orneborg
Tune By, Tune	2g	Birte Skovgaard Larsen

I Kommuneplan 2013-2025 er vist en omlægning af Hulbækken/Karlslundebækken. Hvis omlægningen gennemføres som foreslået, vil det berøre nedenstående matrikler. Da placeringen ikke er helt fastlåst, må det forventes at ejendomme/matrikler, som ligger tæt på den foreslåede omlægning af vandløbet også vil blive berørt, men samtlige grundejere vil blive inddraget og orienteret om projektet inden det igangsættes. En omlægning af vandløbet, vil samtidig kræve et reguleringsprojekt, hvor berørte borgere også vil blive inddraget.

Adresseliste over berørte matrikler ved omlægning af Hulbækken/Karlslundebækken uden om Karlslunde Landsby				
Ejerlav	Matrikelnummer	Ejers navn	Ejers Adresse	Postnummer
Karlslunde By, Karlslunde	7000m	Greve Kommune	Rådhusolmen 10	2670 Greve
Karlslunde By, Karlslunde	7000s	Greve Kommune	Rådhusolmen 10	2670 Greve
Karlslunde By, Karlslunde	7000x	Greve Kommune	Rådhusolmen 10	2670 Greve
Karlslunde By, Karlslunde	15as	Anette Rasmussen	Mejerivej 12	2690 Karlslunde
Karlslunde By, Karlslunde	15ar	Brian Madsen	Kildeagervej 14	2690 Karlslunde
Karlslunde By, Karlslunde	15az	Erik Hansen	Kildeagervej 4	2690 Karlslunde
Karlslunde By, Karlslunde	15aq	Grethe Griffenfeldt Noer	Kildeagervej 6	2690 Karlslunde
Karlslunde By, Karlslunde	15ay	Hanne Freisleben	Mejerivej 17	2690 Karlslunde
Karlslunde By, Karlslunde	15as	Henrik Lund Sørensen	Mejerivej 12	2690 Karlslunde
Karlslunde By, Karlslunde	15ay	Henrik Neumann Nielsen	Mejerivej 17	2690 Karlslunde
Karlslunde By, Karlslunde	20a	HULBÆKGAARD A/S	Karlslunde Centervej 85	2690 Karlslunde
Karlslunde By, Karlslunde	16m	JOPE INVEST ApS	Tune Center 12 b	4030 Tune
Karlslunde By, Karlslunde	16n	KARLSLUNDE MENIGHEDSRÅD/ KARLSLUNDE	Hovedgaden 24	2690 Karlslunde
Karlslunde By, Karlslunde	15ax	Leif Brandt Pabijan	Kildeagervej 16	2690 Karlslunde
Karlslunde By, Karlslunde	18v	Michael Larsen	Hovedgaden 45 B	2690 Karlslunde
Karlslunde By, Karlslunde	15ax	Tove Pabijan	Kildeagervej 16	2690 Karlslunde

10. Ordliste

Afløbskoefficient: Teknisk enhed for beskrivelse af kapacitet. Det er en faktor, der afhænger af terrænbefæstelsen, og som regnvandsmængden pr. tidsenhed skal ganges med for at angive den vandmængde, der påregnes ført til afløbssystemet. Afhængig af, om afstrømning og regn måles som intensiteter (vandføringer per volumenenhed) eller dybder (vandvolumener per arealenhed) fås forskellige afløbskoefficienter.

Afløbsledning: Rørledning eller anden konstruktion, oftest nedgravet, som er konstrueret til transport af spildevand og/eller regnvand.

Afløbssystemer: Kloaksystemer og lignende byggede anlæg til at styre vandets løb.

Afskærende ledning: Ledning som på afløbssiden af overløbsbygværker fører frem til renseanlægget.

Befæstet areal: Den del af et areal, som udgøres af impermeable (f.eks. asfalt) eller semipermeable (f.eks. fliser) flader og som derved bidrager til overfladeafstrømning fra arealet.

Benchmarking: En systematisk sammenligning mellem ensartede virksomheders produktion og effektivitet.

Beredskabsplan: En plan som beskriver detaljeret hvordan og hvor man skal sætte ind for at begrænse eventuelle skader, på f. eks. bygninger.

CDS- regn (Chicago Design Storm): En dimensioneringsregn, som kan konstrueres for en vilkårlig gentagelsesperiode.

Dimensionsgivende regn: Den nedbørsmængde- og intensitet som man regner med skal kunne transporteres gennem afstrømningssystemet. Den dimensionsgivende regn er den regn som svarer til serviceniveauet for regnvandssystemet og vandløb.

Drænvand: Ved drænvand forstås vand, der ledes til afløbssystemet igennem dræningsanlæg.

First flush: Den første mængde regnvand som ledes til spildevandssystem eller vandløb.

Forsinkelsesbassin: Bassin til midlertidig opbevaring af afløbsvand.

Fælles private spildevandsanlæg: Spildevandsanlæg som betjener 2 eller flere ejendomme og som ejes, drives og vedligeholdes af ejerne af de pågældende ejendomme.

Fællessystem: Afløbssystem, hvor spildevand, regnvand og drænvand transporteres i samme ledning(er).

Gravitationssystem: Afløbssystem, hvor strømning forårsages af tyngdekraften, og hvor ledningen er dimensioneret til normalt at fungere i delvist fyldt tilstand.

Hovedledning: Ledning som stik fra ejendomme, vejbrønde m.m sluttet på.

Husspildevand: Spildevand udledt fra køkkener, vaskerum, toiletter, baderum og andre lignende faciliteter.

Hydraulisk model: Computermodel som beregner, hvordan vand strømmer i kloak og vandløb.

Højintens regn: Regn som falder meget hurtigt og af en vis størrelse

Indsivning: Indtrængning af grundvand i et afløbssystem.

Industrispildevand: Spildevandsudledning, som helt eller delvist stammer fra industri- eller erhvervsvirksomhed.

Inspektionsbrønd: Brønd med aftageligt dæksel anbragt på en afløbsledning, hvorved der sikres tilgang fra overfladeniveau uden dog at tillade personadgang.

Interesserter: Borgere, virksomheder, foreninger, myndigheder m.fl. som berøres af et konkret projekt.

Klimafaktor: Valgt faktor som hænger sammen med regnmængden, varigheden af regnen og hvordan vi forventer regnen bliver fremadrettet. I Greve Kommune er der regnet med en forventning om 30 % mere regn, hvilket betyder, at klimafaktoren er sat til 1,3.

Klimatilpasning: Fysiske tiltag, der begrænser klimaændringers virkning på det fysiske miljø.

Klimaændring: De kendte virkninger af ændringer i klimaet, dvs. højere temperaturer, stigende vandstand i havene og mere ekstreme vejrforhold.

Koblet regn: Flere regnskyl i forlængelse af hinanden og over flere dage.

LAR: LAR er en forkortelse af Lokal Afledning af Regnvand. Det betyder at regnvandet afledes fra overfladen via alternative løsninger til regnvandsledninger i jord. De alternative løsninger kan for eksempel være afledning til og nedsivning i kanaler, grøfter, wadier, faskiner, regnbede samt opsamling til lokal brug (fx tøjvask eller toilet-skyl).

MOUSE: Model for Urban Sewers. Numerisk modelleringsværktøj til simulering og dimensionering af vandføring i afløbssystemer.

Nedsivningsanlæg: Et spildevandsanlæg, som har jorden (grundvandet) som recipient.

Nødoverløb: Udløb som ved driftsforstyrrelser (f.eks. pumpevig) udleder spildevand til en recipient for derved at undgå oversvømmelser.

Olieudskiller/sandfang: Bygværk, ofte i forbindelse med tankstationer og værksteder, hvorigennem regn/spildevand ledes med så ringe hastighed, at eventuelt olieindhold udskilles på overfladen i et oliefang og hvor sand og grus bundfæles.

Opland: Afvandsingsområde med afløb til et afløbssystem eller vandløb.

Opstuvning på terræn: Oversvømmelse på jorden.

Overfladevand: Vand fra nedbør, der strømmer fra jordoverfladen mod en afløbsledning eller recipient.

Overløbsbygværk: Bygværk i et fælles- eller delvist separatsystem eller i et renseanlæg, som aflaster systemet for overskydende tilløb af spildevand.

Oversvømmelse: Tilstand, hvor spildevand og/eller regnvand presses ud fra eller er forhindret i at trænge ind i et afløbssystem, hvorved vandet lægger sig på jordoverfladen eller trænger ind i bygninger.

PE (personækvivalent): Den mængde forurening en person bidrager med ud fra standarddefinitioner. Personækvivalenter kan angives for en række nøgleparametre som spildevandsmængde, organisk indhold, næringsstofindhold m.fl. Antallet af personækvivalenter er desuden uafhængig af det aktuelle personbidrag, men måles som den mængde, der tilstrømmer renseanlægget.

Recipient: modtager af vand, dvs. ethvert vandområde som eksempelvis havet, en flod, et vandløb eller en sø ligesom et vandførende lag, til hvilket afløbssystemer udledes.

Reduceret areal: Den del af et givet opland, der giver anledning til afstrømning. Beregnes ved at summere produkterne af deloplandenes afløbskoefficienter og arealer.

Regnvandsbetingede udløb: Udløb fra afløbssystemet som følger af nedbør.

Separatsystem: Afløbssystem, der normalt består af to rørledninger, hvoraf det ene transporterer spildevand og det andet regnvand.

Serviceniveau: Den i 2008 politisk accepterede risiko for oversvømmelse i Greve Kommune (gældende beslutning, serviceniveau).

Stikledning: Den ledning der går fra den private del af en ejendoms afløbssystem og ud til hovedkloakken.

Stuve op: Vandet hobes op. Det kan ofte give oversvømmelse, fordi vandet ikke kan løbe frit. Opstuvning sker fx når havvand skubbes op på land af storm, men kan også ske, når regnvand fx holdes kunstigt tilbage i afløbssystemet, fx ved hjælp af en vandbremse, fra at løbe ind til rensningsanlægget.

Tilslutningsbidrag: Bidrag til kloakforsyningen for at blive tilsluttet et offentligt kloaksystem. Bidragets størrelse fremgår af betalingsvedtægten.

Tilstandsvurdering: En sammenfattende vurdering af kloaksystemets fysiske tilstand og funktion.

Trykledning: Rør, hvor afløbsvand transporteres ved hjælp af pumpning.

Udløb: Afsluttende del af en rørledning fra hvilken afløbsvand er udledt til et renseanlæg eller en recipient.

Uvedkommende vand: Uønsket vand i et afløbssystem, fx indtrængen af vand gennem rør og samlinger.

Vandafledningsbidrag: Bidrag til kloakforsyning for at lede spildevand til et offentligt kloaksystem. Bidragets størrelse og beregning fremgår af betalingsvedtægten. Beregnes oftest på grundlag af vandforbruget.

Vandets kunstige føringsvej: Byggede anlæg for at føre vandet "væk" og hen til fx rensning. Byggede anlæg er fx vandledninger, vandrør i jord, kloakker, men også regnvandsbassiner, grøfter m.v.

Vandets naturlige føringsvej: Der hvor vandet løber af sig selv, dvs. vandløb, åer, mose m.v.

Vandførende lag: Vandførende lag i de øverste jordlag. Det være sig lag med høj hydraulisk ledningsevne såsom sand og grus.

Vandkvalitet: Vand har forskellige renhedsgrader og krav til kvalitet, f.eks. for at blive tilladt som drikkevand, se figur 8.1.

Vedligeholdelse: Rutinemæssigt arbejde, der udføres til sikring af en fortsat fejlfri funktion af f.eks. afløbssystemer.

11. Referenceliste

/1/ Bek. Nr. 1448, af 11. december 2007: Bekendtgørelse om spildevandstilladelser m.v. efter miljøbeskyttelseslovens kapitel 3 og 4.

/2/ Greve Kommuneplan 2013-2025.

/3/ Lov nr. 358 af 6. juni 1991: Lov om miljøbeskyttelse (Miljøbeskyttelsesloven)

/4/ Bek. Nr. 89 af 30. januar 2013: Bekendtgørelse om spildevandsforsyningsselskabers medfinansiering af kommunale og privat projekter vedrørende tag- og overfladevand.

/5/ Lov nr. 469 af 12. juni 2009 om vandsektorens organisering og økonomiske forhold (vandsektorloven).

/6/ Lov nr. 316 af 5. maj 2004: Lov om miljøvurdering af planer og programmer.

/7/ Vandrammedirektivet. Europa-Parlamentets og Rådets direktiv 2000/60/EF af 23. oktober 2000 om fastlæggelse af en ramme for Fællesskabets vandpolitiske foranstaltninger.

/8/ Europa-Parlamentets og Rådets direktiv 2007/60/EF af 23. oktober 2007 om vurdering og styring af risikoen for oversvømmelser/9/ Miljøministeriet (Miljømålsloven 2009) LBK nr. 932 af 24/09/2009 Bekendtgørelse af lov om miljømål m.v. for vandforekomster og internationale naturbeskyttelsesområder

/10/ Vandplan 2.4 Køge Bugt. Naturstyrelsens hjemmeside: <http://naturstyrelsen.dk/vandmiljoe/vandplaner/>.

/11/ Vandplan 2.2 Isefjord og Roskilde Fjord. Naturstyrelsens hjemmeside: <http://naturstyrelsen.dk/vandmiljoe/vandplaner/>.

/12/ Vandområdeplaner 2015-2021. Naturstyrelsens hjemmeside:

<http://naturstyrelsen.dk/vandmiljoe/vandplaner/>.

/13/ Spildevandsforskning fra Miljøstyrelsen, nr.4, dateret 1990, "Bestemmelse af belastningen for regnvandsbetingede udløb"

/14/ Miljøportalen <http://arealinformation.miljoportal.dk/distribution/> - se punktet spildevand og ??

/15/ LAR-Metodeguide 2010: Spildevandscenter Avedøre, http://www.spildevandscenter.dk/sites/default/files/LAR_Metodeguide%202010%201%20udgave%20SCA_rwt%2011jan_web.pdf

<http://www.klimatilpasning.dk/>

12. Bilagsliste

- A. Miljøvurdering
- B. Klimatilpasningsprojekter i Greve Kommune
- C. Retningslinjer for nedsivning af overfladevand til faskine
- D. Tabel – kloakplande og stofbelastning til Mosede Renseanlæg
- E. Tabel – belastninger fra regnbetingede udledninger til recipienter
- F. Kortbilag
- G. Retningslinjer for Klima og Bæredygtighed (Kommuneplan 2013-2025)
- H. Beregning af befæstelsesgrader
- I. Opbygning af Mosede Renseanlæg, udlederkrav og rensegrader
- J. Retningslinjer for etablering af pumpebrønde på privat grund i Greve Kommune
- K. Retningslinjer for etablering af højvandslukker på privat grund i Greve Kommune

A. Miljøvurdering

Planer som affaldsplaner, indsatsplaner, vandforsyningsplaner, spildevandsplaner osv. er alle plantyper, som på lignende vis vil være omfattet af kravet om miljøvurdering, hvis de sætter bindende rammer for fremtidige anlægsarbejder opført på [bilag 3](#) eller [4](#) til loven eller kan påvirke internationale naturbeskyttelsesområder væsentligt. Det er altså den enkelte konkrete plans indhold, der er bestemmende for om planen skal miljøvurderes.

Lov om miljøvurdering af planer og programmer indebærer, at offentlige myndigheder skal foretage en miljøvurdering af planer og programmer, der kan få en væsentlig indvirkning på miljøet. Ved miljøvurdering af planer anvendes nærværende tjekliste. Fremgangsmåden er beskrevet nedenfor.

Step 1 – Indledende screening:

Indledningsvis undersøges det om planen er omfattet af lovens bilag 3 og 4, og om området, omfattet af planen, er beliggende indenfor eller i nærheden af et internationalt naturbeskyttelsesområde.

Step 2 – Planens indvirkning på miljøet (scoping/screening):

Tjeklisten omfatter de miljøparametre, der typisk skal tages i betragtning ved en miljøvurdering. For hver enkelt parameter foretages en kvalitativ vurdering, ved afkrydsning, af planens indvirkning på den pågældende miljøparameter.

Skal der jf. step 1 foretages en miljøvurdering, anvendes tjeklisten som en afgrænsning af omfanget af miljøvurderingen (scoping). De miljøparametre, der vurderes at kunne have en væsentlig indvirkning på miljøet (positiv/negativ indvirkning) ved brug af tjeklisten, skal indgå i den videre miljøvurdering.

Skal der jf. step 1 foretages en screening af, om planen kan få en væsentlig indvirkning på miljøet i det hele taget, anvendes tjeklisten som et screeningsværktøj. Hvis én eller flere miljøparametre vurderes at kunne blive påvirket ved gennemførelse af planen, skal der foretages en miljøvurdering. I dette tilfælde vil den udfyldte tjekliste direkte kunne anvendes som scoping af hvilke miljøparametre, der skal medtages i miljøvurderingen.

Såfremt der udføres en miljøvurdering vil denne blive sammenholdt med et såkaldt 0-alternativ, der beskriver den situation der pt. er (status quo) eller ville være, såfremt de planlagte aktiviteter ikke blev gennemført.

Indledende screening (step 1)	Ja	Nej	Bemærkninger
Planen er omfattet af lovens (nr. 316 af 2004) bilag 3 eller 4.	X		Bilag 4, 10 f, g,
Planen kan påvirke et internationalt naturbeskyttelsesområde væsentligt		X	Der er ikke internationale naturbeskyttelsesområder i Greve Kommune. Gl. Havdrup mose ved Hustrup og Staunings Ø i Solrød Kommune ligger mere end 2 km væk i fugleflugtslinje.

Beskrivelse af projektet:
 Greve Kommunes spildevandsplan 2015-2022 indeholder en plan for håndtering af alt spildevand i kommunen – både overfladevand og spildevand. Den beskriver hvilke tiltag kommunen agter at gennemfører for at forbedre badevandskvaliteten, samt minimere risikoen for oversvømmelser ved meget regn, samt hvordan kommunen med denne plan agter at efterleve initiativerne i statens vandplaner, oversvømmelsesdirektivet og kommuneplan 2013-2025.

	Miljøindvirkning				Bemærkninger
	Ingen betydning	I mindre grad	I væsentlig grad	Bør undersøges	
Befolkning					
sundhed og velfærd		X			Det vurderes at indsatserne i spildevandsplanen – både på klimatilpasningsområdet og i forhold til badevandskvalitet, vil have en positiv effekt på befolkningens sundhed og velfærd.
Svage grupper	X				
Tilgængelighed	X				
Sikkerhed og tryghed	X				
Natur					
Biologisk mangfoldighed samt flora og fauna		X			I miljøvurderingen af kommuneplan 2013-2025, er klimatilpasningstiltagene A)-Q) vurderet lokalt til at bidrage med flere dyre- og plantearter og en bedre naturkvalitet – så en bredere biologisk mangfoldighed. Tiltagene R) og S) vil reducere risikoen for oversvømmelser og med tiden vurderes projekterne lokalt at kunne blive levested for dyre- og plantearter. Projekt S forventes også, at skabe en større sammenhængende forbindelse mellem Greve Skov og Rørmosekilen.
Indhold af biotoper		X			
Fredning og beskyttelse	X				Når de enkelte projekter (A-S) i spildevandsplanen projekteres, vil der blive taget hensyn til eventuelle fredninger og beskyttelse, således at projekterne ikke vil have negativ indvirkning på disse.
Ny natur		X			Det vurderes at klimatilpasningstiltagene vil skabe mere ny natur, da alle projekterne etab-

					leres under hensyn til natur, vandløb og overholdelse af vandplanerne.
Forurening					
Støj	X				Der vil være midlertidige støjgener i forbindelse med anlæggelse af de nye regnvandsbassiner og omlægning af visse vandløbsstrækninger for at kunne rumme mere vand.
Lys/skygge	X				De foreslåede projekter vurderes ikke at have indvirkning på lys/skygge forholdet.
Luft	X				
Jord og grundvand		X			Etablering af foranstaltninger til håndtering af store mængder regnvand for derved at undgå ødelæggende oversvømmelser, vurderes at påvirke jordbunden positivt. Ved færre oversvømmelser vil der også være mindre risiko for, at eventuelt forurenede overfladevand siver ned i jorden og derved medvirker til uhenigtsmæssig forurening med miljøfremmede stoffer.
Overfladevand		X			Spildevandsplanen indeholder projekter som skal sikre en bedre håndtering af overfladevandet, både så det bliver renere og så det ikke gør skade på bygninger eller menneskers sundhed ved store nedbørs mængder/skybrud.
Spildevand		X			Spildevandsplanen omhandler håndteringen af alt spildevand i kommunen under hensyn til indsatserne i vandplanerne (miljømålsloven), oversvømmelsesdirektivet og sikring af større biologisk diversitet. Mosede Renseanlæg har kapacitet til at håndtere vandet fra eventuelt nybyggede områder. Udbygningen af og fjernelse af uvedkommende vand på Mosede Renseanlæg betyder, at anlægget bedre vil kunne rense spildevandet, inden det ledes til Køge Bugt. I spildevandsplanen er ligeledes fokus på at reducere udledningen af bakterier til badevandet, hvilket også vil minimere forureningen.
Ressourcer					
Energiforbrug		X			Drift af pumper for at transportere spildevandet til recipienter og renseanlæg giver et øget

					energiforbrug og udledning af CO ₂ . Det vurderes dog ikke at få en væsentlig indvirkning på miljøet.
Vandforbrug	X				
Andet forbrug	X				
Affald, genanvendeligt		X			I forbindelse med anlæggelsen af nye regnvandsbassiner eller andre anlæg, vil det blive nødvendigt at flytte en del jord. Det vurderes dog ikke at få en væsentlig indvirkning på miljøet.
Affald, ikke genanvendeligt		X			Ristestoffet fra renseanlægget har en sådan karakter, at det sendes til deponi. Mængderne vil dog ikke blive væsentlig forøget i planperioden, da udbygningen af kommunen ikke forventes at give mange flere indbyggere, da udflytningen er lige så stor jf. befolkningsprognosen.
Trafik					
Sikkerhed/tryghed	X				
Trafikmønstre	X				
Støj og vibrationer	X				
By & Landskab					
Grønne områder		X			De grønne områder vil i nogen udstrækning blive inddraget i løsningerne af klimatilpasningen – specielt i den tætte by, men de vil ikke blive mindre. Det tilstræbes at områderne også efterfølgende vil kunne bruges kreativt og rekreativt – og naturværdien i form af flora og fauna forventes at blive øget.
Landskab		X			
Arkitektur	X				
Kulturhistoriske værdier	X				
Sundhed					
Folkesundhed	X				
Interesser					
Borgere og erhverv		X			Spildevandsplanen har ingen direkte retsvirkning for kommunens borgere og erhverv. Spildevandsplanen er en orientering om hvilke

				<p>tiltag og ændringer, der vil ske indenfor spildevandsområdet i løbet af planperioden.</p> <p>Serviceniveauet på klimatilpasning for borgere og erhverv bliver ikke ændret i den nye spildevandsplan.</p>
Andre myndigheder		X		<p>Ingen af de konkrete tiltag på klimatilpasningsområdet vil berøre nabokommunerne negativt, da de gennemføres i samarbejde. Der er dog ikke beskrevet konkrete indsatser i denne plan, som vedrører grænsevandløbene mod hverken Ishøj eller Solrød Kommune.</p>
Foreninger		X		<p>Foreninger vil blive inddraget i de konkrete projekter på klimatilpasningsområdet, når de vurderes at have en væsentlig interesse i det pågældende projekt.</p>

Vurderes det på baggrund af screeningen, at planen/projektet eller dele deraf skal Miljøvurderes?			
Miljøvurdering?	Nej	Ja	Udført af: Ivan Hrubenja, Björn Emil Härtel Jensen og Marianne Fiirgaard Nielsen
	X		

B. Klimatilpasningsprojekter

Der er opsat et omfattende måleprogram, som løbende bliver udvidet, som klimatilpasningsprojekterne igangsættes. Måleprogrammet sørger for opdateret viden og data om kapacitet og vandføringsevne i de offentlige vandløb og hovedkloaksystemerne.

Værdikortlægning

Prioriteringen af klimatilpasningsløsningerne i Greve Kommune baserer sig på beskrivelserne i Kommuneplan 2013-2025. Der er lavet en værdikortlægning, hvor skader på bygninger, natur og kulturværdier, samt badevandskvalitet er holdt op mod hinanden. Natur- og kulturværdier og badevandskvalitet kan ikke, på samme måde som bygningskader, opgøres i kroner, men indgår alligevel som et væsentligt kvalitativt hensyn i risikovurderingen.

Risikovurdering og indsatser

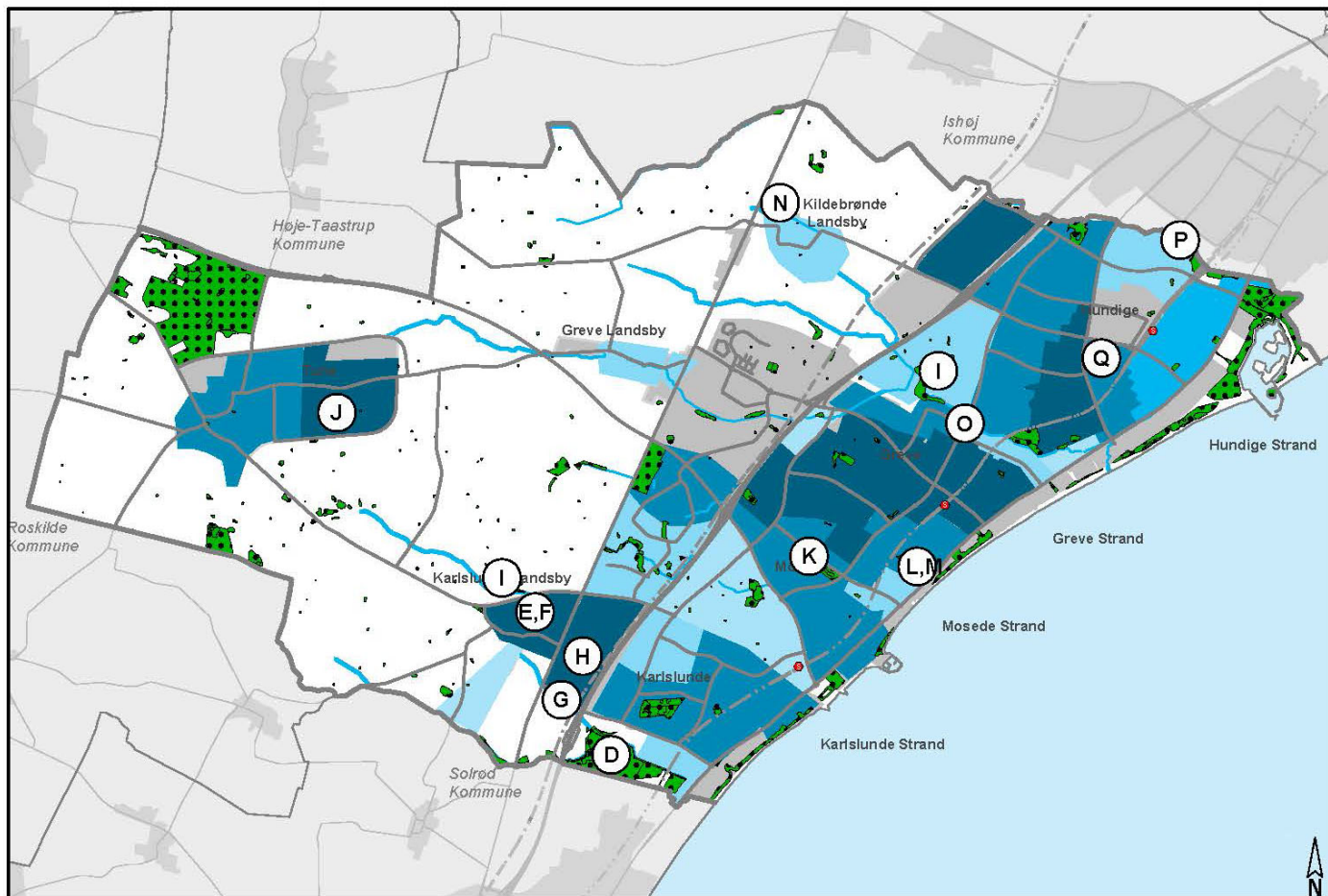
Som følge af de oversvømmelser, der har været i Greve Kommune, har der været meget stort fokus på håndtering af regnvand og i mindre omfang fokus på skader, der fremkommer gennem kombinationer af regnvandshændelser og stormflod (havvand). Fremover skal disse forhold i stigende omfang indgå.

Som grundlag for prioriteringen, er der taget udgangspunkt i en klassisk risikoanalysemodel, hvor risikofaktor (R) fremkommer gennem en beregnet vurdering af sandsynlighed (S) ganget med en vurdering af konsekvens (K). Således kan en hændelse, der i sin konsekvens er stor, men hvor sandsynligheden er lille i det samlede risikobillede blive en lille brik. Omvendt kan en hændelse, der i sig selv er mindre, men hvor sandsynligheden for at den indtræffer, er meget stor, blive en stor risikofaktor, som skal håndteres.

Formålet med risikoanalysen er at få dannet et geografisk billede af risici og på denne baggrund blive i stand til at udforme strategier og handlingsplaner for forebyggelse, håndtering og afbødning.

Naturværdier, kulturhistorie, badevandskvalitet og skadesrisiko er de prioriterede værdier, der indgår i risikoanalysen.

På baggrund af risikoanalysen er kortet over skadesrisiko (kort 6.3.6 fra kommuneplan 2013-2025) og kort der viser beskyttede naturtyper, samt projektoversigt for klimatilpasning 2013-2025, samlet til et kort. Kortet illustrerer status nu og her, og kan ikke anvendes som baggrund for konkrete tilladelser. Hvert enkelt projekt skal vurderes i forhold til de faktiske forhold i det enkelte område, som klimatilpasningsløsningen berører.



Beskyttet natur
 Beskyttet vandløb
 (A) Klimatilpasningsprojekt

Gennemsnitligt skadesrisiko pr. byområder målt i kroner



Prioritering af indsatserne

På baggrund af analyse og vurdering af risikokortet er følgende kategorier for Greve Kommunes indsats defineret:

Kategori 1:

Højeste prioritering omfatter projekter i de geografiske områder, der både er oversvømmelsestruede og har en høj skades-, kultur eller naturværdi. Indsats er påbegyndt/gennemført inden for de næste 3 år (2015-17).

Kategori 2:

Høj prioritering omfatter projekter i de geografiske områder i kommunen, der har mellemrisiko for oversvømmelse i kombination med høj skades-, kultur- eller naturværdi. Indsats gennemført inden for kommuneplanens tidshorisont (2018-2025)

Kategori 3:

Laveste prioritering omfatter projekter i områder med lav oversvømmelsesrisiko og lille skades-, kultur- eller

naturværdi. Indsatser gennemføres efter 2025. eller undervejs, såfremt andre fysiske tiltag af andre grunde finder sted i områderne, f.eks. akut opretning af infrastruktur eller lignende.

For at imødekomme målsætninger, krav til serviceniveau og ambitioner om forebyggelse frem for oprydning er det centralt, at udvikle og tilpasse lokale løsninger i dialog og samarbejde med borgere og virksomheder i de forskellige byer og lokalsamfund i Greve Kommune. Idéer og forslag til projekterne forventes derfor løbende revideret. Projekterne inden for prioritet 1, 2 og 3 er ikke listet i prioriteret rækkefølge, men er en dynamisk liste.

Geografisk tværgående projekter:

Oplandet A) Eksisterende måleprogram vedr. overvågnings og alarmsystemer på opstillede målestationer vedligeholdes og udbygges (kategori 1).

B) Tilvejebringe opdateret viden og data om kapacitet og vandføringsevne i de offentlige vandløb, og på den baggrund undersøge, om der er behov for revision af beregningsmodel og evt. udvidelse af vandløb. (kategori 1).

C) Tilvejebringe viden og udforme strategi for reduktion af uvedkommende vand i spildevandssystemet. Der arbejdes hen imod en halvering af uvedkommende vand i 2025.

Geografisk stedbundne projekter:

D) Færdiggørelse af Karlstrup Mose projekt, der indgår i klimatilpasning af Karlslunde Syd. Projektet medfører etablering af nyt vandløb, bassiner og dæmninger (kategori 1).

E) Færdiggørelse af en hydraulisk model for Karlslunde Landsby på baggrund af måleprogram. Etablering af klimatilpasningsløsninger kommer efter 2017 (kategori 1).

F) Undersøge muligheder for omlægning af Hulbækken/ Karlslundebækken, herunder føring af regnvand fra bassin over i Hulbækken, etablering af ny sø vest om Karlslunde samt genåbning af den rørlagte strækning i Karlslunde til regnvandsbassin, herunder finde placering til flere/større bassiner. Flere bassiner og større ledninger forventes etableret i 2016 og 2017 (kategori 1).

G) Undersøge mulighed for omlægning af Hulbækken/ Karlslundebækken ved Søhøj (Karlslunde Nord) samt etablering af regnvandsbassin (kategori 1).

H) Koordinere klimatilpasningen af Karlslunde Industri med udvidelse af motorvejen og med etablering af den nye bane København - Ringsted, herunder undersøge muligheder for at regnvand afledes til Karlslundebækken (kategori 2).

I) Undersøge muligheder for at beskytte Greve Vandværk Station 4 og HOFORS kildeplads ved Karlslunde mod oversvømmelser. (kategori 1).

J) Klimatilpasning af kloakker i Tune, (kategori 1), herunder:

- færdiggørelse af ledningsregistrering,
- udarbejdelse af projekt for etablering af ny løsning

for afledning af regnvand fra separatkloakeret område i Tune til Hulbækken / Karlslundebækken,

- udarbejdelse af spildevandsplan for udvidelse af kapacitet på spildevandsledningen fra Tune til Mosede Renseanlæg og fjernelse af vandbremse, der begrænser fuld udnyttelse af ledningskapacitet, samt kloakseparering (adskillelse af regnvand fra spildevand) i Tune By.

K) Mosede. Der er opstillet hydraulisk model for Mosede og oplandet til regnvandssystem, der afvander område mellem Langagergård og Streget. På baggrund af måleprogram skal modellen færdiggøres. Etablering af klimatilpasningsløsninger kommer efter 2019 (kategori 2).

L) Oplandet til Birkedalen. Planlægningen af udbygningen af regnvandssystemerne er færdig. Der skal i løbet de næste 3-4 år etableres 3 nye bassiner og nye hovedledninger til Streget. Arbejdet er opdelt i tre projekter, der følger efter hinanden (kategori 1).

M) I 2013 - 2014 gennemføres et mindre arbejde med at forhøje Stregets brinker samt etablering af ny havudløbsledning ved Granhaugen, herved reduceres risikoen for oversvømmelse af de nærliggende ejendomme (kategori 1).

N) Kildebrønde bækken. Der er opstillet hydraulisk model for oplandet til Kildebrønde bækken. På baggrund af måleprogram skal modellen færdiggøres. Etablering af klimatilpasningsløsninger kommer efter 2016. (kategori 1).

O) Olsbækken. Der er opstillet hydraulisk model for hele Olsbækken. Etablering af klimatilpasningsløsninger kommer efter 2019. (kategori 2).

P) LI. Vejleå. Planlægningen af klimatilpasningen af Hundige er i gang. Der er opstillet måleprogram, som danner baggrund for den endelige hydrauliske model. Det forventes, at der er fundet løsninger på klimatilpasning i 2014, som kan etableres efter 2016. Der skal formentlig etableres mere bassinkapacitet som forsinker vandet inden det udledes til vandløbet. (kategori 1).

Q) Spildevand. Der gennemføres i 2014 flere afskæringer i spildevandssystemet for at opnå, at spildevandet løber mere direkte til Renseanlægget.

Projektoversigt for klimatilpasningsprojekter:

Projektnr.	Beskrivelse	Indsats	Prioritering
A)	Måleprogram	a	1
B)	Forundersøgelse, kapacitetsanalyse, vandføringsevne	a	1
C)	Analyse og handlingsplan, uvedkommende vand	b	1
D)	Færdiggørelse af Karlstrup Moseprojekt, samarbejde med Solrød Kommune	a	2
E)	Hydraulisk model, Karlslunde	a	1
F)	Omlægning af Hulbækken/ Karlslunde bækken v. Karlslunde	a	1
G)	Omlægning af Hulbækken/ Karlslunde bækken v. Søhøj (Karlslunde Nord)	a	1
H)	Klimatilpasning Karlslunde Industri	a	2
I)	Beskytte kildepladser	b	1
J)	Klimatilpasning i Tune	b	1
K)	Klimatilpasning i Mosede	b	2
L)	Bassiner og ledninger, Streget/ Birkedalen (Greve by)	b	1
M)	Brinker og havvandsudledning, Granhaugen	b	1
N)	Kildebrønde bækken	b	1
O)	Olsbækken	b	2
P)	LI. Vejleådal/Hundige, bassiner og forsinkelse	b	1
Q)	Spildevand, afskæringer for at korte stræk til rensningsanlægget i Mosede	a	1

Især i Hundigeområdet er der gevinster at hente. (kategori 1).

C. Retningslinjer for nedsivning af overfladevand til faskine

En faskine er i princippet et hulrum i jorden, hvor tag- og overfladevandet siver ud gennem faskinens bund og sider. Før faskinen skal der anbringes en nedløbsbrønd med sandfang, så faskinen ikke stopper til.



Figur: Eksempel på opbygning af en faskine med plastkassette

Greve Kommune anbefaler at borgere, der ønsker at etablere faskiner, anvender [spildevandskomiteens anbefalinger](#) om dimensionering og udførelse af anlæg (rørcenter-anvisning 016. Anvisning for håndtering af regnvand på egen grund, maj 2012)

Anvisningen indeholder også en beskrivelse af hvordan der kan laves en simpel nedsivningstest. På spildevandskomiteens hjemmeside er det ligeledes muligt at finde et regneark, der kan hjælpe med at få dimensioneret nedsivningsanlæggets størrelse afhængig af hvor stort et areal der ønskes afledt vand fra.

Nedsivning af overfladevand kræver tilladelse efter miljøbeskyttelsesloven.

Greve Kommune giver normalt tilladelsen, når følgende forhold er opfyldt:

- Afledning skal ske til en faskine, regnbed eller lignende, hvortil der ikke ledes andre former for spildevand.
- Dimensionering, placering og udførelse af faskinen sikre, at der ikke opstår overfladisk afstrømning eller gener i øvrigt.
- Afstande til vandindvindingsanlæg og vandløb, søer eller havet skal være mindst 25 meter, se tabel 1.
- Afstande til beboelse og skel bør være som angivet i tabel 1
- Befæstede arealer anvendes ikke til aktiviteter, hvor der afledes stoffer, der kan være til skade for grundvandet. Greve Kommune tillader ikke nedsivning fra tage af bly, kobber eller zink.

Afstandskrav til beboelse og skel er vejledende og må bero på en konkret vurdering i det enkelte tilfælde. Den konkrete vurdering kan fx foretages af en autoriseret kloakmester, men kommunen skal altid godkende de aktuelle afstande.

	Lovgivningsmæssige krav	Vejledende krav iht. SBI 185 eller DS 440	Vejledende afstandskrav ved minimal risiko*
Drikkevandsboring	25 meter		
Vandløb, søer, hav	25 meter		
Beboelseshus med/uden kælder		5 meter	2 meter*
Hus uden beboelse med kælder		2 meter	2 meter*
Hus uden beboelse uden kælder		2 meter	1 meter*
Skel		2 meter	0,5 – 1 meter**

Tabel 1: Afstandskrav for faskiner til drikkevandsboringer, recipienter, beboelse og skel

* hvis terrænet falder bort fra huset, hvis huset er nyt, eller hvis der på et eksisterende hus er etableret et lag, der spærrer for opstigende grundfugt.

** hvis jordbundsforholdene gør, at der ikke er fare for opblødning, eller hvis nabogrunden forbliver ubebygget.

Når der gives tilladelse til nedsivning af regnvand i faskiner, er det ikke en forudsætning, at grundvandsspejlet ligger under bunden af faskinen. Det anbefales dog, at faskiner så vidt muligt etableres over grundvandsspejlet, da der ikke kan ske udsivning fra sideflader under grundvandsspejlet. Tilladelse til nedsivning fra befæstede arealer vil indeholde vilkår om, at der ikke må anvendes pesticider, saltes på arealet eller foregå aktiviteter, hvor der afledes skadelige stoffer til faskinen.

Hvad må grundejeren selv gøre

Grundejeren må selv udføre arbejdet med faskiner og tilhørende ledninger. Dog må grundejeren ikke selv foretage til- og frakoblingen til det eksisterende spildevandssystem. Det er grundejeren, der har ansvaret for at få tilladelse til nedsivning af tagvand fra kommunen, samt at anlægget udføres efter gældende regler. Grundejeren har også ansvaret for vedligeholdelse af faskinen. Følges simple råd, kan det undgås at faskinen stopper til:

Tagrender renses lige efter løvfald (efteråret)

Sandfanget i nedløbsbrønden renses ca. 2 gange om året.

Hvis faskinen udføres med et nødoverløb til det offentlige spildevandssystem, skal tilslutningen udføres af en autoriseret kloakmester og der skal betales tilslutningsbidrag efter betalingsvedtægtens regler, hvis ejendommen ikke allerede er tilsluttet regnvandssystemet (separatkloakeret/fælleskloakeret).

Et standard ansøgningskema kan findes på Greve Kommunes hjemmeside.

D. Tabel – kloakoplande og stofbelastning til Mosede Renseanlæg

Følgende beregningsforudsætninger er anvendt i tabellen for kloakoplande:

Antallet af borgere i de enkelte oplande er opgjort ud fra GIS, ved at tælle antallet af registrerede CPR-nr. i det enkelte opland.

Der er anvendt de fastsatte stofbelastninger i spildevandsbekendtgørelsens § 4, stk.5 på:

Stof	pr. år
BI5	21,9 kg/PE
Total kvælstof (N)	4,4 kg/PE
Total fosfor (P)	1,0 kg/PE

Belastningen fra Erhverv er opgjort på baggrund af data fra PULS renseanlæg, hvor den samlede belastning på Mosede Renseanlæg kan ses at ligge nogenlunde stabilt i perioden 2007-2013. Et gennemsnit for disse år ligger på 58730 PE. Belastningen for erhvervsområderne er fundet ved at trække belastningen fra boligområderne ud og så dividere arealet for erhvervsområderne op i det resterende antal PE. Der er dog lavet en differentiering på erhvervsområderne, således at Greve Kommunes store lagerområder belaster mindre end erhvervsområderne, hvor mindre og tungere industri ligger. De 2 idrætsanlæg og Hundige Havn er ligeledes vurderet at have en mindre belastning end erhvervsområderne generelt.

Erhverv	PE/Ha
Ventrupparken/Greve Main	25
Kildebrønde industri, Karlslunde industri, Tune industri, Vangeddet, Tværhøjgård	35
Idrætsanlæg og Hundige havn	10

Status

SVPopland	Afløbstype	Areal-anvendelse	Antal personer	BI5 [kg]	N [kg]	P [kg]
A1	Separat	Bolig	2134	46735	9603	2134
A11A	Separat	Vej	0	0	0	0
A12	Separat	Bolig	328	7183	1476	328
A12A	Separat	Vej	0	0	0	0
A12B	Separat	Bolig	102	2234	459	102
A12C	Spildevand	Bolig	3	66	14	3
A14	Separat	Vej	0	0	0	0
A14B	Separat	Vej	0	0	0	0
A15	Separat	Bolig	458	10030	2061	458
A15A	Separat	Bolig	15	329	68	15
A16	Separat	Bolig	314	6877	1413	314
A16A	Spildevand	Bolig	125	2738	563	125
A16B	Spildevand	Bolig	0	0	0	0
A16C	Spildevand	Bolig	12	263	54	12
A16D	Separat	Bolig	21	460	95	21
A16E	Separat	Bolig	103	2256	464	103
A16F	Separat	Bolig	26	569	117	26
A16G	Separat	Bolig	4	88	18	4

A16H	Separat	Bolig	17	372	77	17
A16I	Separat	Bolig	15	329	68	15
A16J	Separat	Vej	0	0	0	0
A17	Separat	Bolig	85	1862	383	85
A17A	Spildevand	Bolig	58	1270	261	58
A17B	Separat	Bolig	7	153	32	7
A17C	Separat	Bolig	60	1314	270	60
A18	Separat	Bolig	585	12812	2633	585
A19	Separat	Bolig	3310	72489	14895	3310
A2	Separat	Bolig	1388	30397	6246	1388
A2	Separat	Erhverv	40	871	179	40
A20	Separat	Bolig	1900	41610	8550	1900
A21	Separat	Bolig	2684	58780	12078	2684
A21	Separat	Erhverv	32	705	145	32
A22	Spildevand	Bolig	489	10709	2201	489
A22A	Separat	Vej	0	0	0	0
A22B	Separat	Vej	0	0	0	0
A23	Separat	Bolig	1049	22973	4721	1049
A24	Separat	Bolig	558	12220	2511	558
A25C	Separat	Vej	0	0	0	0
A25D	Separat	Bolig	7	153	32	7
A27	Separat	Erhverv	1746	38232	7856	1746
A27A	Spildevand	Bolig	0	0	0	0
A28A	Separat	Erhverv	143	3121	641	143
A28B	Separat	Erhverv	332	7276	1495	332
A28C	Spildevand	Bolig	9	197	41	9
A29A	Separat	Erhverv	364	7979	1640	364
A29B	Separat	Bolig	1	22	5	1
A29B	Separat	Erhverv	708	15499	3185	708
A3	Separat	Bolig	38	832	171	38
A30	Separat	Bolig	18	394	81	18
A31A	Separat	Vej	0	0	0	0
A31B	Separat	Vej	0	0	0	0
A32	Spildevand	Bolig	1135	24857	5108	1135
A33	Separat	Vej	0	0	0	0
A34	Separat	Bolig	256	5606	1152	256
A34A	Separat	Bolig	77	1686	347	77
A34B	Separat	Bolig	11	241	50	11
A34C	Separat	Bolig	17	372	77	17
A34D	Separat	Bolig	38	832	171	38
A34E	Separat	Bolig	81	1774	365	81
A34F	Separat	Bolig	79	1730	356	79
A35	Separat	Bolig	2787	61035	12542	2787

A36	Separat	Bolig	506	11081	2277	506
A37	Separat	Bolig	531	11629	2390	531
A38A	Separat	Bolig	303	6636	1364	303
A38B	Separat	Bolig	74	1621	333	74
A39A	Separat	Bolig	442	9680	1989	442
A39B	Separat	Bolig	1061	23236	4775	1061
A4	Spildevand	Bolig	321	7030	1445	321
A40A	Separat	Bolig	116	2540	522	116
A40B	Separat	Bolig	58	1270	261	58
A41	Separat	Bolig	364	7972	1638	364
A42	Separat	Erhverv	120	2637	542	120
A43	Separat	Bolig	75	1643	338	75
A43	Separat	Erhverv	375	8217	1688	375
A44	Separat	Idrætsanlæg	224	4899	1007	224
A44A	Separat	Bolig	783	17148	3524	783
A45A	Separat	Bolig	318	6964	1431	318
A45B	Separat	Skole	0	0	0	0
A46	Separat	Bolig	114	2497	513	114
A46A	Spildevand	Bolig	5	110	23	5
A46B	Separat	Bolig	97	2124	437	97
A46C	Separat	Bolig	90	1971	405	90
A47A	Separat	Vej	0	0	0	0
A47B	Separat	Bolig	226	4949	1017	226
A48A	Separat	Erhverv	59	1287	264	59
A48B	Separat	Erhverv	501	10977	2256	501
A48C	Separat	Bolig	6	131	27	6
A48C	Separat	Erhverv	961	21051	4326	961
A48D	Separat	Erhverv	1058	23165	4760	1058
A49	Separat	Bolig	74	1621	333	74
A49B	Separat	Bolig	5	110	23	5
A5	Separat	Bolig	3529	77285	15881	3529
A50	Separat	Bolig	38	832	171	38
A51A	Separat	Bolig	44	964	198	44
A51B	Separat	Bolig	11	241	50	11
A51C	Separat	Bolig	67	1467	302	67
A51D	Separat	Bolig	4	88	18	4
A51E	Separat	Bolig	18	394	81	18
A52A	Separat	Bolig	23	504	104	23
A52B	Separat	Bolig	30	657	135	30
A52C	Separat	Bolig	86	1883	387	86
A52D	Separat	Bolig	29	635	131	29
A52E	Separat	Bolig	58	1270	261	58
A52F	Separat	Bolig	20	438	90	20

A52G	Separat	Bolig	28	613	126	28
A52H	Separat	Bolig	52	1139	234	52
A52I	Separat	Bolig	64	1402	288	64
A52J	Separat	Bolig	67	1467	302	67
A52K	Spildevand	Bolig	5	110	23	5
A53	Separat	Bolig	27	591	122	27
A54	Separat	Bolig	46	1007	207	46
A54A	Spildevand	Bolig	2	44	9	2
A54B	Spildevand	Bolig	26	569	117	26
A55	Fælles	Bolig	199	4358	896	199
A56	Fælles	Bolig	274	6001	1233	274
A57	Fælles	Bolig	80	1752	360	80
A57	Fælles	Erhverv	9	207	43	9
A58	Fælles	Bolig	938	20542	4221	938
A58A	Spildevand	Bolig	23	504	104	23
A59	Fælles	Bolig	310	6789	1395	310
A5A	Separat	Bolig	168	3679	756	168
A6	Separat	Bolig	924	20236	4158	924
A60	Fælles	Bolig	256	5606	1152	256
A61	Fælles	Bolig	401	8782	1805	401
A61	Fælles	Erhverv	508	11114	2284	508
A62	Fælles	Bolig	459	10052	2066	459
A63	Fælles	Bolig	257	5628	1157	257
A64	Fælles	Bolig	268	5869	1206	268
A64A	Spildevand	Bolig	4	88	18	4
A65	Fælles	Bolig	166	3635	747	166
A66	Fælles	Bolig	53	1161	239	53
A67	Fælles	Bolig	71	1555	320	71
A68	Fælles	Bolig	349	7643	1571	349
A69	Fælles	Bolig	181	3964	815	181
A69	Fælles	Erhverv	53	1165	239	53
A69A	Fælles	Bolig	5	110	23	5
A69B	Fælles	Bolig	0	0	0	0
A7	Separat	Bolig	164	3592	738	164
A70	Fælles	Bolig	310	6789	1395	310
A70A	Spildevand	Bolig	15	329	68	15
A71	Fælles	Bolig	529	11585	2381	529
A71A	Spildevand	Bolig	4	88	18	4
A72	Fælles	Idrætsanlæg	171	3741	769	171
A72A	Spildevand	Bolig	18	394	81	18
A72A	Spildevand	Bolig	21	460	95	21
A73	Separat	Bolig	357	7818	1607	357
A73	Separat	Erhverv	144	3143	646	144

A73A	Spildevand	Bolig	14	307	63	14
A75A	Spildevand	Bolig	25	548	113	25
A75B	Spildevand	Bolig	52	1139	234	52
A75C	Spildevand	Bolig	43	942	194	43
A75D	Separat	Bolig	58	1270	261	58
A75E	Separat	Bolig	7	153	32	7
A75F	Separat	Bolig	67	1467	302	67
A75G	Separat	Bolig	12	263	54	12
A75H	Separat	Bolig	25	548	113	25
A75I	Separat	Bolig	15	329	68	15
A75J	Separat	Bolig	26	569	117	26
A75K	Separat	Bolig	57	1248	257	57
A75L	Separat	Bolig	75	1643	338	75
A75M	Spildevand	Bolig	19	416	86	19
A75N	Spildevand	Bolig	11	241	50	11
A77	Separat	Bolig	3969	86921	17861	3969
A77	Separat	Erhverv	42	920	189	42
A78A	Separat	Bolig	522	11432	2349	522
A78B	Separat	Bolig	125	2738	563	125
A78B	Separat	Erhverv	47	1035	213	47
A78C	Separat	Vej	0	0	0	0
A78D	Separat	Vej	0	0	0	0
A79	Separat	Bolig	997	21834	4487	997
A7A	Separat	Bolig	61	1336	275	61
A8	Separat	Bolig	742	16250	3339	742
A80	Separat	Bolig	82	1796	369	82
A81	Separat	Bolig	797	17454	3587	797
A82	Separat	Bolig	2529	55385	11381	2529
A83	Separat	Bolig	0	0	0	0
A83	Separat	Erhverv	531	11620	2388	531
A84	Separat	Bolig	4	88	18	4
A84	Separat	Erhverv	1705	37336	7672	1705
A84A	Spildevand	Bolig	8	175	36	8
A85	Separat	Vej	0	0	0	0
A86A	Separat	Erhverv	14	309	64	14
A86B	Separat	Erhverv	164	3596	739	164
A86C	Separat	Bolig	3	66	14	3
A86D	Separat	Bolig	12	263	54	12
A87	Separat	Vej	0	0	0	0
A88	Separat	Vej	0	0	0	0
A89	Separat	Vej	0	0	0	0
A9	Separat	Bolig	376	8234	1692	376
A9	Separat	Erhverv	1370	29993	6163	1370

A90	Spildevand	Bolig	42	920	189	42
A91	Spildevand	Bolig	33	723	149	33
A92	Separat	Bolig	12	263	54	12
C4	Separat	Vej	0	0	0	0

Plan

SVPopland	Afløbstype	Areal-anvendelse	Antal Personer	B15 [kg]	N [kg]	P [kg]
A25A	Separat	Bolig	200	4380	900	200
A25B	Separat	Bolig	400	8760	1800	400
A26	Separat	Bolig	400	8760	1800	400
A3	Separat	Bolig	162	3548	729	162
A73	Separat	Bolig	643	14082	2894	643
A7A	Separat	Bolig	200	4380	900	200
A84A	Separat	Erhverv	469	10271	2111	469
A84B	Separat	Erhverv	547	11968	2459	547
A92	Separat	Bolig	288	6307	1296	288

E. Tabel – belastninger fra regnbetingede udledninger til recipienter

Data er taget fra PULS databasen for regnbetingede udledninger.

Forklarende tekster:

Bygværkstyper:

SE	Separat regnvand
SF	Separat regnvand med forsinkelsesbassin
OV	Overløbsbygværk
OS	Overløbsbygværk med sparebassin
Red.areal [ha]	Det bebyggede og befæstede areal på udløbet. Et stort red. areal har betydning for hvor hurtig afstrømningen af regnvand sker til recipienten (vandløb, hav)

Status

Grevebækken

Udløbsnr.	Bygværkstype	Bassin volumen [m3]	Totalareal [ha]	Red. areal [ha]	BI5 [kg/år]	COD [kg/år]	N [kg/år]	P [kg/år]
U113	SF	250	1,5	0,876	19	156	6,2	1,5
U113B	SF	540	4,6	2,723	60	482	19,3	4,8
U56	SF	1.590	4,86	1,361	30	241	9,7	2,4
U57	SE	0	10	1,84	41	326	13	3,2
U58	SE	0	12	0,96	21	170	6,5	1,6
U59	SF	0	10	0,96	21	170	6,5	1,6
U59a	SE	0	6	1,296	28	227	8,9	2,2
U60	SF	4.700	30	7,2	159	1275	51	12,7
U61	SF	4.300	25	10,8	239	1913	76,5	19,1
U62	SF	9.135	25,4	16,256	360	2876	115	28,8
U63	SF	765	2,13	1,363	30	241	9,6	2,4
U68a	SE	0	2,47	0,81	18	143	5,7	1,4
U69/U70	SE	0	2,21	1,025	26	207	8,1	2
U71	SE	0	3,6	0,72	16	127	4,9	1,2
U72	SE	0	1,2	0,24	6	42	1,6	0,4
U73	SE	0	3,2	0,64	14	113	4,9	1,2
U74	SE	0	1,2	0,24	6	42	1,6	0,4
U75	SE	0	2	0,4	9	71	2,4	0,6
U76	SE	0	0,57	0,16	3	28	0,8	0,2
U77	SE	0	1,43	0,4	9	71	2,4	0,6
U78	SE	0	2,86	0,801	18	142	5,7	1,4
U79	SE	0	3,43	0,96	21	170	6,5	1,6
U80	SF	1.500	1,43	0,4	9	71	2,4	0,6
U81	SE	0	2,86	0,801	18	142	5,7	1,4
U82	SE	0	1,43	0,4	9	71	2,4	0,6
U83	SE	0	1,58	0,316	7	57	2,4	0,6
U82B	SF	452	2,1	0,7				

Hederenden

Udløbsnr.	Bygværkstype	Bassin volumen [m3]	Totalareal [ha]	Red. areal [ha]	BI5 [kg/år]	COD [kg/år]	N [kg/år]	P [kg/år]
U84A	OF	30.000	212	56,8	713	3564	190,4	63,2
U83a	SE	0	5	2	24	186	7,3	1,8

Hulbækken

Udløbsnr.	Bygværkstype	Bassin volumen [m3]	Totalareal [ha]	Red. areal [ha]	BI5 [kg/år]	COD [kg/år]	N [kg/år]	P [kg/år]
U32R	SE	0	4,1	0,951	21	169	6,5	1,6

Karlslundebækken

Udløbsnr.	Bygværkstype	Bassin volumen [m3]	Totalareal [ha]	Red. areal [ha]	BI5 [kg/år]	COD [kg/år]	N [kg/år]	P [kg/år]
U16b	SF	1200	2,74	1,973	44	351	13,8	3,4
U17A	SE	0	2,72	1,654	28	226	8,9	2,2
U18	SE	0	8,8	1,76	39	312	12,2	3
U18a	SE	0	0,25	0,16	3	28	0,8	0,2
U19	SE	0	11,2	1,792	39	312	12,2	3
U19a	SE	0	0,6	0,278	2	19	0,8	0,2
U19aa	SE	0	1,31	0,765	4	32	1,6	0,4
U21	SE	0	0,66	0,158	3	28	0,8	0,2
U21a	SE	0	2	0,64	14	113	4,9	1,2
U22	SE	0	3,3	0,792	18	142	5,7	1,4
U23	SE	0	0,66	0,158	3	28	0,8	0,2
U24	SE	0	3,66	0,878	19	156	6,5	1,6
U25	SE	0	12	2,88	64	510	20,3	5,1
U26	SE	0	26	6,24	139	1106	44,5	11,1
U27	SE	0	1,66	0,398	9	71	2,4	0,6
U28	SE	0	0,33	0,079	2	14	0,8	0,2
U29	SE	0	0,33	0,079	2	14	0,8	0,2
U30	SE	0	0,33	0,079	2	14	0,8	0,2
U31	SE	0	2,5	1,6	36	284	11,3	2,8
U21B	SF	406	4,8	1				
U17A	SF	3.800						

Kildebrøndebækken

Udløbsnr.	Bygværkstype	Bassin volumen [m3]	Totalareal [ha]	Red. areal [ha]	BI5 [kg/år]	COD [kg/år]	N [kg/år]	P [kg/år]
U100	SE	0	1,6	0,32	2	11	0,8	0,2
U101	SE	0	0,8	0,16	3	28	0,8	0,2
U102	SE	0	0,8	0,16	3	28	0,8	0,2
U103	SE	0	7,55	1,51	34	269	10,5	2,6

U104	SE	0	1,83	0,805	11	93	4	1
U98	SE	0	0,61	0,151	3	27	0,8	0,2
U98a	SE	0	2,17	0,903	5	37	1,6	0,4
U99	SE	0	1,2	0,24	6	42	1,6	0,4

Køge Bugt

Udløbsnr.	Bygværkstype	Bassin volumen [m3]	Totalareal [ha]	Red. areal [ha]	BI5 [kg/år]	COD [kg/år]	N [kg/år]	P [kg/år]
U1	OV	0	0	0	536	2683	167,7	33,2
U106	SE	0	1,6	0,32	7	57	2,4	0,6
U107	SE	0	0,8	0,16	3	28	0,8	0,2
U108	SE	0	4	0,8	18	142	5,7	1,4
U109	SE	0	7,2	1,44	32	255	10,5	2,6
U15	SF	4.010	336	80,64	1785	14284	571	142,8
U2	SF	19.993	559,13	129,718	3008	24057	962,3	240,6
U2.3	SE	0	2,52	0,141	28	225	8,9	2,2
U2a	SE	0	0,36	0,161	5	41	1,6	0,4
U2b	SE	0	2,51	1,827	35	280	11,3	2,8
U33A	SE	0	2,1	2,1				
U33B	SE	0	1	1				
U33C	SE	0	2,3	2,3				
U35	SE	0						
U15a	SE	0	7,57	3,21	71	567	22,7	5,7
U33	SE	0	0,97	0,698	15	124	4,9	1,2
U34	SE	0	0,85	0,592	13	107	4	1

Lille Vejleå

Ud-løbsnr.	Bygværkstype	Bassinvolumen [m3]	Totalareal [ha]	Red. areal [ha]	BI5 [kg/år]	COD [kg/år]	N [kg/år]	P [kg/år]
U105	SE	0	0,57	0,242	1	6	0	0
U110	SF	1.750	7	4,984	110	879	35,2	8,7
U37	SF	0	135	36,72	820	6561	262,4	65,6
U85	SE	0	4,9	1,372	30	241	9,7	2,4
U85a	SE	0	0,53	0,382	7	59	2,4	0,6
U85b	SE	0	71	0,568	11	85	3,2	0,8
U85aa	SE	0	0,53	0,382	7	59	2,4	0,6
U86	SF	3.420	11,46	3,025	66	530	21,1	5,3
U86a	SF	0	1	0,12	2	21	0,8	0,2
U87	SF	9.000	26	5,824	130	1036	41,3	10,3
U88	SE	0	12	2,4	54	425	17	4,3
U89	SE	0	27	5,832	131	1049	42,1	10,5
U91	SF	5.000	109	24,416	549	4393	175,8	43,9
U92	SF	300	17	5,576	124	992	39,7	9,9

U93	SF	4.345	59	31,152	691	5527	221,1	55,3
U505	SF	55	2,44	0,15				

Møllebækken

Udløbsnr.	Bygværkstype	Bassin volumen [m3]	Totalareal [ha]	Red. areal [ha]	BI5 [kg/år]	COD [kg/år]	N [kg/år]	P [kg/år]
U16C	SF	1.800						
U16a	SE	0	1,93	1,173	7	55	2,4	0,6
U20	SE	0	1,04	0,416	2	19	0,8	0,2

Olsbækken

Udløbsnr.	Bygværkstype	Bassin volumen [m3]	Totalareal [ha]	Red. areal [ha]	BI5 [kg/år]	COD [kg/år]	N [kg/år]	P [kg/år]
U111	SF	1.250	7,9	4,74	105	835	33,5	8,3
U112	SF	1.200	8,1	4,795	106	851	34	8,5
U38a	SE	0	2,3	1,564	30	239	9,7	2,4
U39	SE	0	40	16	354	2834	113,4	28,4
U40	SE	0	1,4	0,56	12	99	4	1
U41	SE	0	0,2	0,08	2	14	0,8	0,2
U42	SE	0	0,8	0,32	7	57	2,4	0,6
U43	SE	0	0,8	0,32	7	57	2,4	0,6
U44	SE	0	1,6	0,64	14	113	4,9	1,2
U45	SF	4.300	50	11,2	248	1984	79,4	19,8
U46	SE	0	1,4	0,56	12	99	4	1
U47	SF	3.000	66	16,896	372	2976	119,1	29,8
U48	SE	0	15,24	3,658	79	638	25,1	6,3
U49	SE	0	4,9	0,862	19	156	6,5	1,6
U50	SE	0	2,3	0,166	3	28	0,8	0,2
U51	SF	2.800	29	9,512	209	1672	67,2	16,8
U52	SE	0	3,5	0,812	18	142	5,7	1,4
U53	SF	355	18	2,016	45	354	13,8	3,4
U53a	SF	18.500	21	5,544	124	992	39,7	9,9
U54	SF	800	11,5	5,52	122	978	38,9	9,7
U55	SF	360	7,14	1,999	45	354	13,8	3,4
U114	SF	22.000	101	24,7				
U38	SE	0	1,28	0,901	18	140	5,7	1,4
U96	SE	0	2,71	1,171	12	100	4	1

Rørmoseløbet

Udløbsnr.	Bygværkstype	Bassin volumen [m3]	Totalareal [ha]	Red. areal [ha]	BI5 [kg/år]	COD [kg/år]	N [kg/år]	P [kg/år]
U10	SF	1.000	19,5	8,268	182	1460	58,3	14,6
U11	SF	700	4,61	2,803	62	499	19,9	5

U12	SE	0	3,05	1,342	19	148	5,7	1,4
U2.1/.2	SE	0	1,63	0,874	11	88	3,2	0,8
U4	SE	0	1,25	0,8	18	142	5,7	1,4
U5	SE	0	1,5	0,96	21	170	6,5	1,6
U8	SF	500	19,5	8,268	182	1460	58,3	14,6
U9	SF	4.700	3,75	2,4	53	425	17	4,3
U6A	SF	1.200						
U6B	SF	2.150						

Vardegårdsløbet

Udløbsnr.	Bygværkstype	Bassin volumen [m3]	Totalareal [ha]	Red.areal [ha]	BI5 [kg/år]	COD [kg/år]	N [kg/år]	P [kg/år]
U13	SE	0	77,8	14,315	319	2551	102	25,5
U14	SE	0	10,86	5,213	51	407	16,2	4
UN102	SE	0	0,33	0,161	1	8	0,3	0,1
U504	SF	25	3,13	0,2				
U13A	SF	2.900						
U14A	SE	0	0,96	0,9				

Plan

Grevebækken

Vandløbet får et opstuvningsbassin, således at serviceniveauet nedstrøms Greve Landsby kan overholdes.

Udløbsnr.	Bygværks-type	Bassin volumen [m ³]	Oplande	Totalareal [ha]	Red. areal [ha]	BI5 [kg/år]	COD [kg/år]	N [kg/år]	P [kg/år]
U61A	SF	4000							

Hulbækken

Opland A59 og A60 i Tune, som er separatkloakeret, kobles fra spildevandssystemet og nyt bassin etableres syd for Tune med afløb til Hulbækken.

Udløbsnr.	Bygværks-type	Bassin volumen [m ³]	Oplande	Totalareal [ha]	Red. areal [ha]
U32A	SF	4.000	A59, A60	18,48	5,92

Karlslundebækken

Karlsunde industri frakobles Brødmosen og det gamle Møllebæk regnvandssystem (U15) og vandet ledes via nyt bassin til Karlslundebækken.

Udløbsnr.	Bygværks-type	Bassin volumen [m ³]	Oplande	Totalareal [ha]	Red. areal [ha]
U17B	SF	10.000	A59, A60	2,5	2

Køge Bugt

Karlsunde industri – delopland A9 fjernes fra løb U15 til Køge Bugt, så oplandet og derved belastningen til U15 bliver mindre.

Birkedalen(U2): Udløbet suppleres med de ekstra bassiner, som et led i klimatilpasningen.

Udløbsnr.	Bygværks-type	Bassin volumen [m ³]	Oplande	Totalareal [ha]	Red. areal [ha]
U15	SF	4010	A5, A6, A8	252,82	118,46
U2	SF	38.713	A1, A2, A18, A19, A20, A21, A23, A24, A24A	537,34	236,92

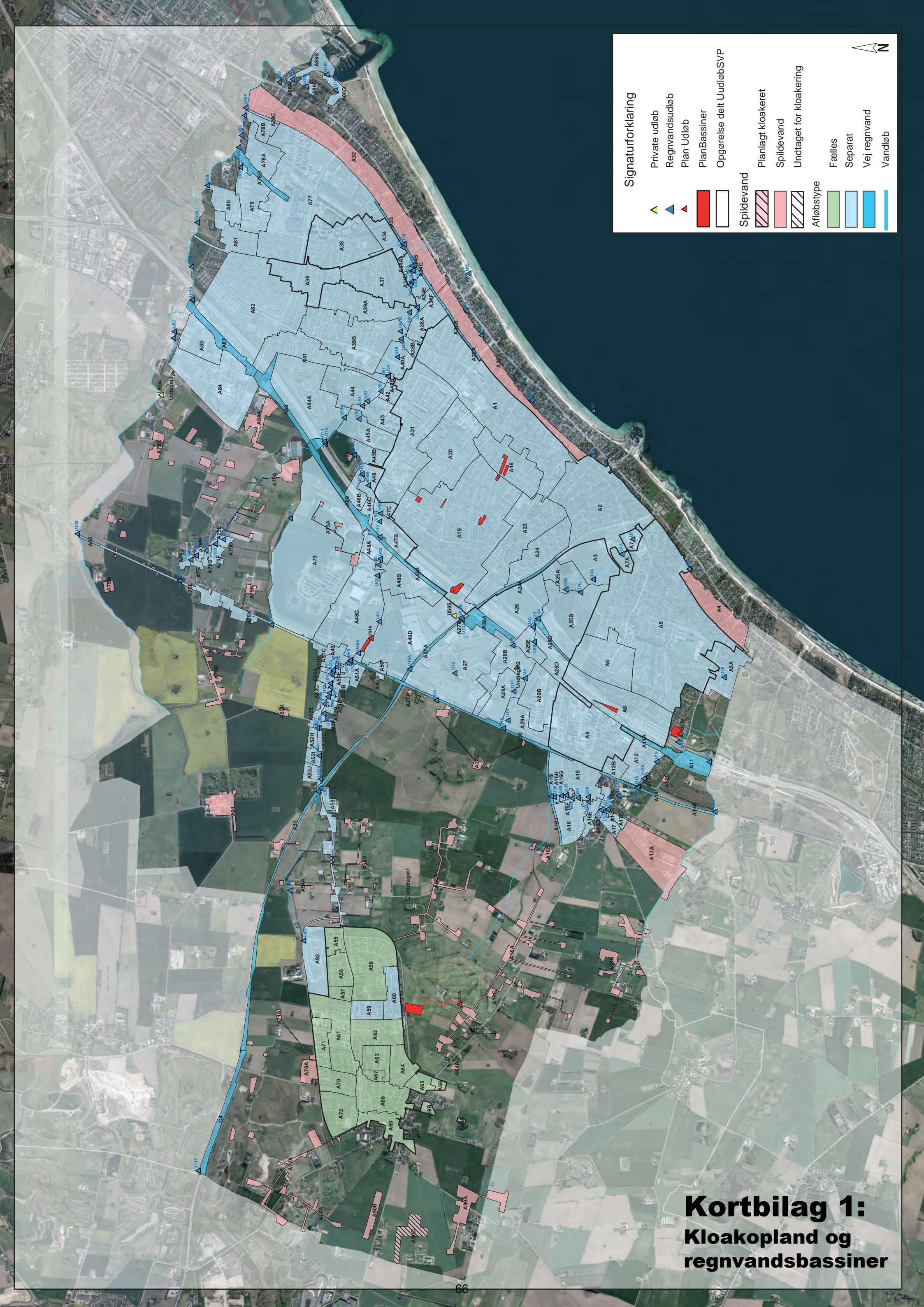
F. Kortbilag

Kortbilag 1:

Kloakopland med ét udløb pr. opland (inklusive status for kloakering) Regnvandsbassiner, status og plan (ejerforhold (BaneDanmark, Vejdirektoratet, virksomheder) og beliggenhed)

Kortbilag 2:

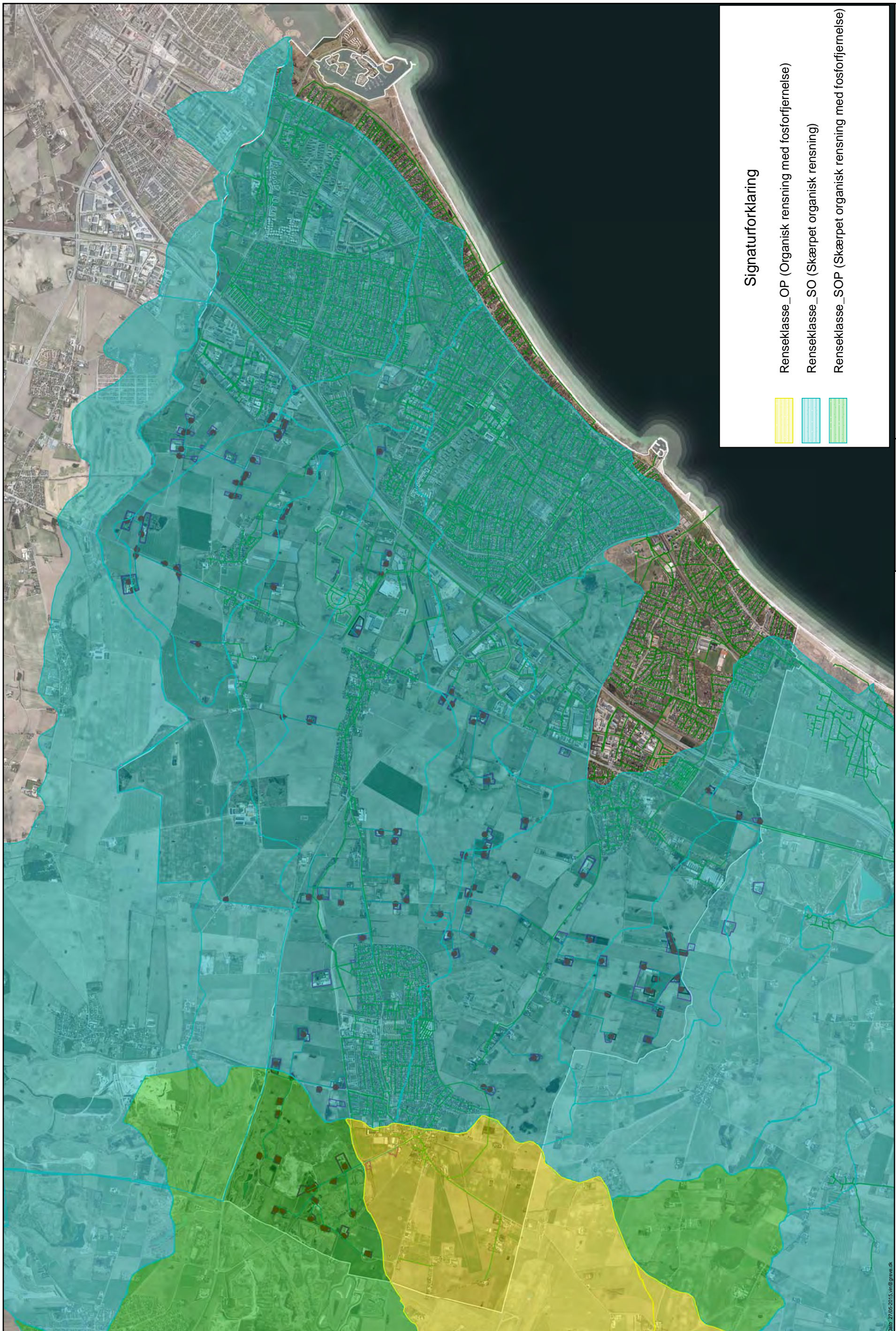
Renseklasser






Signaturforklaring

▲	Private udløb
▲	Regnvandsudløb
▲	Plan Udløb
■	Plan Bassiner
■	Opgørelse delt UudløbSVP
■	Spildevand
■	Planlagt kloakeret
■	Spildevand
■	Undtaget for kloakering
■	Afløbstype
■	Fælles
■	Separat
■	Vej regnvand
■	Vandløb

**Kortbilag 1:
Kloakopland og
regnvandsbassiner**



Signaturforklaring

-  Renseklasse_OP (Organisk rensning med fosforfjernelse)
-  Renseklasse_SO (Skærpet organisk rensning)
-  Renseklasse_SOP (Skærpet organisk rensning med fosforfjernelse)

Greve Kommune
Teknik og Miljø



Kort over rensklasser

**Kortbilag 2:
Rensklasser**

G. Retningslinjer for lokalplanlægning, tema Klima og Bæredygtighed (Kommuneplan 2013-2025)

6.4.1: Ved fortætning i byområder skal statslige interesser og kommunens serviceniveau for regnvandssystemer og vandløb være opfyldt. Fortætningen må ikke give øget risiko for oversvømmelser i eller uden for lokalområdet.

6.4.2: Ved byggemodning skal arealet udformes så der ikke er risiko for skadesvoldende oversvømmelser, når der kommer vand på terræn. Dette skal suppleres med en beredskabsplan, der beskriver tiltag og ansvarsforhold ved oversvømmelser i en ekstremssituation.

6.4.3: Serviceniveauet for regn-, vandløbs- og fællessystemer kan suppleres med private LAR-anlæg. Ved etablering af infiltrationsanlæg gennemføres detaljerede jordbundsundersøgelser for at fastslå egnethed for nedsivning. Kapaciteten i disse anlæg medregnes ikke i kloakforsyningens anlæg for at nå det fremtidige serviceniveau.

6.4.4: Ved nybyggeri, renoveringer og anden byomdannelse i et risikoområde (jvnf. oversvømmelseskort) skal bygningsmæssige værdier sikres mod øget vandstand (både regnvand og havvandstigning) på en sådan måde, så det tilfører nye bymæssige kvaliteter.

6.4.5: Regnvand fra tage og befæstede arealer skal som udgangspunkt begrænses til naturlig afstrømning ved udledning til vandløb, og vandløbenes kapacitet må ikke overskrides, jvnf. Miljømålsloven.

6.4.6: Overløb af regnvand og drænvand til spildevandssystemet skal begrænses mest muligt og afledning skal adskilles fra spildevand.

6.4.7: Der må ikke opføres bebyggelse eller foretages ændringer af terræn, der kan hindre vandets strømningsveje eller øge risiko for oversvømmelse på omkringliggende arealer ved kraftig nedbør (jf. retningslinjekort 6.4.1), med mindre der kan udføres afværgeforanstaltninger.

6.4.8: Befæstelse af ubebyggede arealer skal begrænses mest muligt, idet der skal ske størst mulig lokal anvendelse og nedsivning af regnvand.

6.4.9: Ved befæstelse af ubebyggede arealer skal overflader være gennemtrængelige (permeable) og tage bør udformes som grønne tage. Nye stier og veje skal desuden anlægges, så de kan anvendes til kontrolleret afstrømning af vand ved kraftig nedbør.

6.4.10: Nye byområder skal indrettes med overfladevand som et dynamisk og synligt rekreativt element.

6.4.11: Ved ændring af eksisterende områder skal brug af overfladevand som synligt rekreativt element fremmes mest muligt, eksempelvis ved åbning af eksisterende regnvandsledninger eller etablering af rekreative anlæg, der kan bruges som regnvandsbassiner ved kraftig nedbør.

6.4.12: Ved nyt byggeri og ved fortætning skal der fastsættes bestemmelser om installation af anlæg til opsamling af regnvand og anvendelse af regnvand, bl.a. fra tage. Regnvand kan f.eks. anvendes til toiletskyl, havevanding og tøjvask.

6.4.13: Ved nyt byggeri og ved fortætning skal der stilles krav om:

- At bebyggelse dimensioneres efter det til enhver tid gældende bygningsreglements strammeste energiklasse
- At områdets biofaktor (dvs. andelen af grønne overflader i forhold til bebygget areal) fastholdes, fx gennem anvendelse af forskellige dimensioner (grønne tage, grønne gavle, grøfter m.v.).

6.4.14: Øge biodiversiteten i regnvandshåndteringen, sådan at der skabes blå/grønne løsninger, eksempelvis udformning af regnvandsbassiner, der kan blive til regnvandsbiotoper, forbundet med åbne kanaler eller grøfter.

6.4.15: Der udpeges stationsnære bolig- og centerområder i Karlslunde, Greve og Hundige til fortætning, jf. retningslinjekort 2.3.2.

H. Beregning af befæstelsesgrader

Når klimatilpasningen skal gennemføres anvendes en hydraulisk numerisk model som dækker regnvandssystem og vandløb i kommunen. En alt afgørende parameter for beregningerne i modellen er det areal, som det antages, giver anledning til afstrømning til regnvands- og vandløbssystemer – det befæstede areal. Baseret på de befæstede arealer, som er identificeret i denne model, er der blevet udarbejdet et nyt kort over regnvandsbetingede udløb til recipienterne i kommunen. Udløbenes oplande er kortlagt baseret på de matrikler der afvander regnvand til de forskellige udløb. Der findes et udløb til hvert regnvandsopland. Efterhånden som der bliver bygget nye beboelsesområder og afvandingen i byen ændres, opdateres kortet. Kortet kan ses som bilag F og i bilag E er belastningen fra udledningerne opgjort på hver recipient.

Den anden vigtige parameter for hvor meget vand der løber til kloakken fra boliger og industri er nedbørsintensiteten. Kloakkerne er dimensioneret til en maksimal fyldning af kloakledningerne. Nedbørsintensiteten som er anvendt i separatkloakerede områder i Greve Kommune er 140 l/s/red Ha.

Det er anerkendt at, der i fremtiden kommer ca. 30 % flere tilfælde af højintens nedbør og kloakkerne derfor skal udvides til at håndtere dette. Greve Byråd har besluttet, at der i fremtiden ikke må ske oversvømmelse fra kloakken mere end maksimalt 1 gang hvert 10 år (se afsnit 3.1).

For at sikre, at den klimatilpasning som gennemføres i Greve Kommune, altså at den opgradering af regnvandssystemer og vandløb som er grundlaget for serviceniveauet, også i fremtiden har nogen effekt, er det nødvendigt at der i fremtiden ikke udledes mere regnvand fra matriklen til kloaksystemet, end svarende til den befæstelse der er fastsat for matriklen. I modsat fald – dvs. hvis grundejerne får lov til at befæste hele deres matrikel, kan det ikke sikres, at systemerne i fremtiden lever op til serviceniveauet.

For at undgå, at der kommer mere vand ud i regnvandssystemet end det er dimensioneret til, er det nødvendigt, at boligejere og virksomheder overholder deres befæstelsesgrad. Alternativt vil Greve Kommune kræve, at hvis ejendommen ønsker at "udlede" mere vand end det kloakken kan rumme (mere end $140 \cdot fi \cdot A$), skal der holdes et volumen tilbage svarende til den ekstra vandmængde inkl. servicekravet for en 10 års regnhændelse på 240 l/s/Ha.

Altså et volumen på:

$$V = (240 \text{ l/s/red Ha} \cdot fi_{\text{ønske}} - 140 \text{ l/s/red Ha} \cdot fi)$$

*A*Varighed,

hvor $fi_{\text{ønske}} = A$ (ønsket Areal) og

10 års regn (240 l/s/ red ha ved en 10 minutters varighed).

Beregningseksempel:

En transportvirksomhed ønsker at befæste 90 % af deres matrikel på 1 Ha. Det betyder at de skal tilbageholde/opmagasinere en regnvandsmængde på:

$$(240 \text{ l/s/Ha} \cdot 0,90 - 140 \text{ l/s/Ha} \cdot 0,70) \cdot 1 \text{ Ha} \cdot 600 \text{ sek} = 70.800 \text{ liter} = 70,8 \text{ m}^3.$$

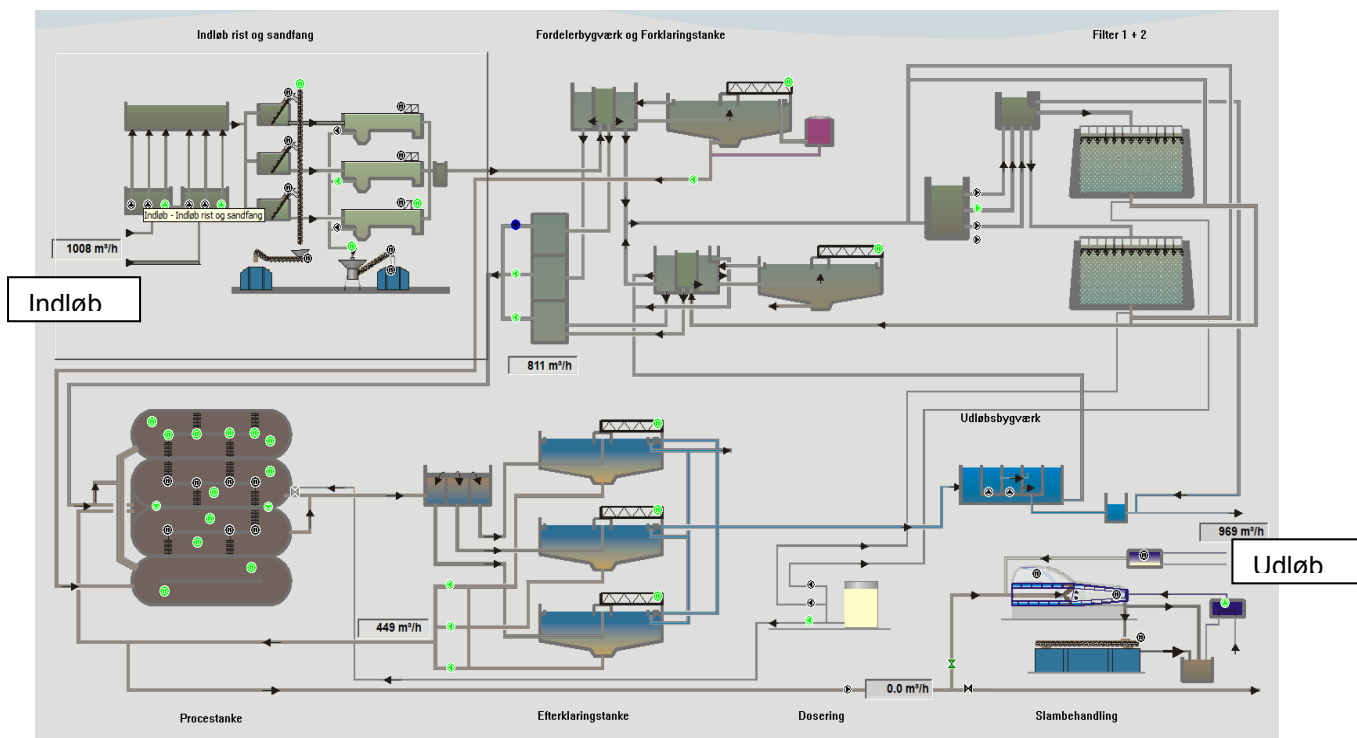
Befæstelsesgraden af et opland beregnes som forholdet mellem det areal der bidrager til afstrømning og det totale areal. Befæstede overflader er de flader, der bidrager til afstrømningen til regnvands- og fælleskloakken i byer. Kalibrering af den hydrauliske model i Greve har vist, at grønne overflader også bidrager betragteligt til afstrømningen. I figuren herunder gives et eksempel på hvordan det befæstede areal er opgjort til 1.8 ha. Heri er indregnet 100% afstrømning fra tagflader og vejflader, som er registreret via FOT-data og en del manuelle tilretninger, mens der er indregnet 10% afstrømning for grønne arealer. Hvis kalibreringen i et opland har vist meget mere afstrømning, er der anvendt en større procentsats for de grønne områder.



Eksempel på beregning af befæstelse

I ovenstående figur ses et eksempel på hvordan det befæstede areal og befæstelsesgraden bestemmes i spildevandsplanen. U57 er et regnvandsudløb i Olsbækken. Indledende kortlægges arealet af regnvandsoplandet til U57, og det totale areal kan med GIS opgøres til 4.4 ha. På baggrund af grundkort over veje og huse opgøres det befæstede areal i oplandet til 1.8 ha med GIS. Heri er indregnet grønne områder, som tilskrives en befæstelsesgrad på 10% ($f_i = 0,1$). Forholdet mellem det befæstede areal og det totale areal udgør befæstelsesgrad

I. Mosede Renseanlægs opbygning og reNSEgrader



Figur: Opbygning af Mosede Renseanlæg – procesdiagram.

Indløb rist og sandfang

Rensningen på anlægget foregår i første omgang ved, at når spildevandet ankommer til Mosede Renseanlæg via 2 hovedledninger (Greve og Karlslunde), ledes det igennem riste, der fanger grene, papir og klude. Det affald, der bliver fanget af risterne, når vandet ankommer til renselanlægget, er ofte brændbart. Derfor sendes "ristegodset", som det kaldes, til forbrænding.

Sand, jord og fedt slipper igennem risterne, og sendes videre til sandfanget. I sandfanget er strømhastigheden lav, så sandet og større partikler kan falde til bunds.

Restproduktet fra sandfanget er en blanding af sand, grus og andre partikler. Sandet og gruset vaskes rent for organisk materiale, og så kan det køres på lossepladsen – vaskevandet ledes tilbage i sandfanget.

Forklaring

Spildevandets næste station er forklaringstanken, hvor vandet står næsten helt stille. Her kan de store partikler i spildevandet synke til bunds, og fedtstofferne kan stige op til overfladen. I forklaringstanken sørger en roterende skraber hele tiden for at fjerne det, der synker til bunds og skumme fedtet af overfladen. Slammet fra forklaringstanken pumpes til procestanken og det er mad til mikroorganismer i procestanken.

Filterbygværk

Mosede Renseanlæg har to biofiltre. I biofiltrene risler vandet ned igennem et ca. 3 m tykt lag skærver, hvor bakterier, der lever på stenene forbruger ilt og nedbryder organisk materiale i spildevandet og danner CO₂.

Fra biofilterene ledes vandet til mellemklaringstanken. Her synker bioslammet til bunds, inden spildevandet ledes videre til procestanken.

Aktiv-slamanlæg

Aktiv-slamanlægget består af en procestank og tre efterklaringstanke. I procestanken nedbryder og omdanner bakterier organisk stof i spildevandet til kuldioxid og kvælstof. Omdannelsen sker i to trin: nitrifikation og denitrifikation ved hjælp af to forskellige typer bakterier.

De **nitrificerende** bakterier omsætter ammoniak i spildevandet til nitrat, der ikke er giftigt for fisk og bunddyr. De nitrificerende bakterier er aktive, når der er ilt i vandet, og derfor piskes der først luft i slammet ved hjælp af store, roterende propeller.

De **denitrificerende** bakterier bruger nitrat som energikilde i stedet for ilt, derfor skal der være iltfrie forhold, når denitrifikationen forløber. De denitrificerende bakterier omdanner nitraten til frit kvælstof (N_2) der bobler op til overfladen og indgår i atmosfærens naturlige kredsløb. For at både nitrifikation- og denitrifikationsprocessen kan forløbe, veksler man imellem at piske ilt i vandet og have iltfrie forhold.

Det er nødvendigt at fjerne fosforen ad kemisk vej ved at tilsætte et fældningskemikalie lige før efterklarings-tankene, der reagerer med fosforen, og danner faste partikler, som fjernes sammen med mikroorganismerne.

Når vandet har været igennem procestanken, ledes blandingen af vand og mikroorganismer til efterklarings-tankene, hvor strømhastigheden er så lav, at mikroorganismerne synker til bunden som slam.

I efterklarings-tankene skilles mikroorganismerne fra det rensede spildevand, der nu kan ledes ud i Køge Bugt.

Slambehandling

Slammet fra efterklarings-tankene er lidt specielt. Det indeholder store mængder mikroorganismer, som kan genbruges til at rense snavset spildevand. Derfor sendes en del af slammet tilbage i procestanken, hvor det blandes med spildevandet. Men der sker hele tiden en produktion af slam, og den overskydende mængde fjernes løbende.

Overskudsslam indeholder kvælstof og fosfor. Det kan derfor bruges som gødning på landbrugsjorden. Men før det kan spredes på marken, skal det drænes for vand. Det foregår enten i en centrifuge, hvor vandet slynges ud af slammet eller pumpes til slammineraliseringsanlægget.

Slammineraliseringsanlægget

Hovedformålet med et slammineraliseringsanlæg er at fjerne vand fra slammet samtidig med, at der sker en nedbrydning af det organiske stof, så den mængde, der skal køres ud på landbrugsjorden, reduceres.

Mosede Renseanlægs slammineraliseringsanlæg ligger ude nord for motorvejen. Anlægget består af ti slambassiner tilplantet med tagrør ovenpå et filterlag af sand og grus. For at anlægget skal fungere optimalt, skifter man hele tiden imellem slambassinerne, så de får lov at hvile i en periode, inden de tilføres nyt slam. Når slammet pumpes ud i et af bassinerne, dræner det meste af vandet hurtigt ned igennem filterlaget, og ledes via et rørsystem tilbage i renseanlægget. En stor del af det resterende vand i slammet optages af tagrørene. Efter 10 år er det tilførte slam omdannet til muld, og slambassinerne bliver tømt. Samtidig er tørstofprocenten steget fra ca. 1.5% til ca. 20%. Tørstof er den del af slammet, der ikke er vand. Anlægget kan behandle 600-800 tons tørstof om året.

Mosedede Renseanlægsudledninger og rensegrader

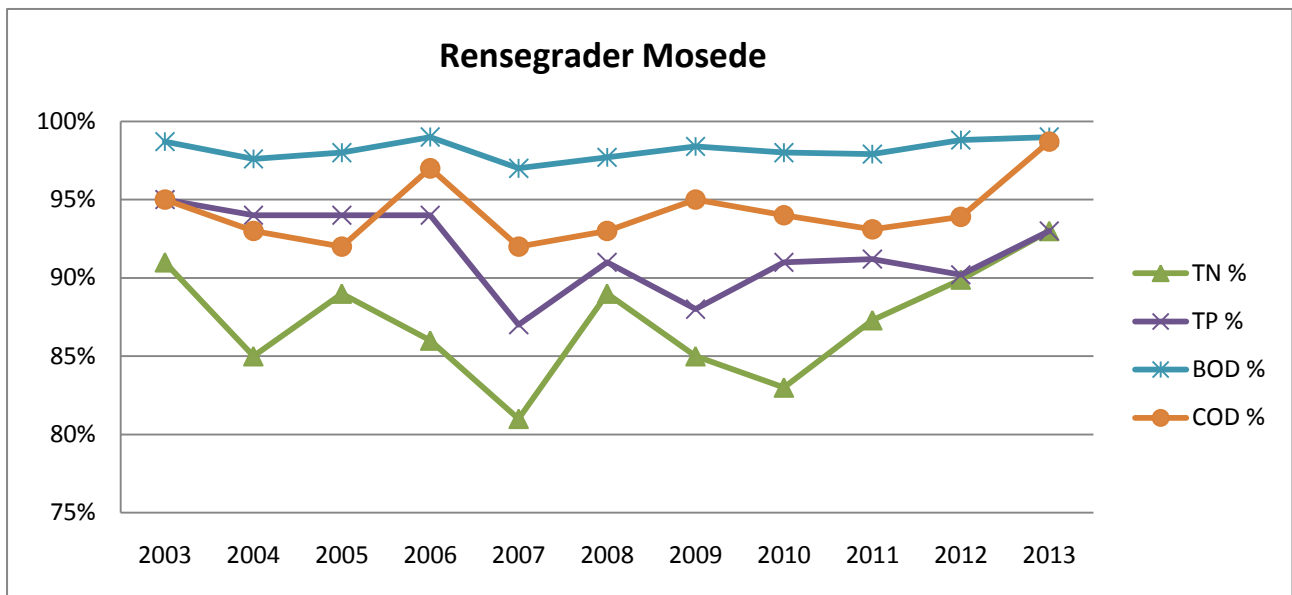
Kvævværdier i udledningstilladelsen for Mosede Renseanlæg:
Organisk stof, BOD \leq 15 mg/l
Organisk stof, COD \leq 75 mg/l
Kvælstof, Tot-N \leq 8 mg/l
Kvælstof, Tot-N (1. maj – 31. okt.) \leq 6 mg/l
Fosfor, Tot-P \leq 1,5 mg/l
Suspenderet stof, SS \leq 30 mg/l

Antallet af kontrolmålinger er fastsat i udledningstilladelsen og ligger på 24 kontrolmålinger. Suspenderet stof vurderes efter skærpet tilstandskontrol, mens de øvrige vurderes efter transportkontrol.

Analyser/mængder udløb 2003 til 2013 Mosede Renseanlæg				
År	Flow m ³	TN mg/l	TP mg/l	BOD mg/l
2003	4.682.778	3,90	0,43	2,87
2004	5.060.254	5,94	0,45	3,57
2005	4.540.410	4,84	0,54	3,67
2006	5.690.577	5,99	0,50	4,21
2007	6.822.842	6,59	0,83	5,85
2008	4.927.889	4,33	0,62	4,91
2009	4.676.348	6,55	0,87	4,04
2010	6.052.777	5,74	0,63	4,81
2011	5.925.752	4,19	0,54	4,69
2012	4.660.885	3,13	0,58	2,60
2013	4.761.080	3,26	0,54	3,32

Tabel over flow og udledningsmængder

Renseanlægget har hidtil overholdt krav til rensning og udledning af spildevand. Rensegraden har over årene været varierende. Rensegraden er en effekt af både interne og eksterne omstændigheder. Internt er der på renselanlæggene arbejdet meget på at optimere anlægget, både økonomisk og miljømæssigt, ved brug af målere og programmer til styring, regulering og overvågning (SRO). Anlæggets faktiske belastninger måles kontinuerligt med flow-, ammonium-, nitrat- og fosfatmålinger og disse parametre reguleres med, hvor meget ilt og kemikalier der tilsættes for at opnå et samlet set mest optimalt resultat i forhold til rensegrad, forbrug af kemikalier og iltning.



Figur: Graf over rensgrader på Mosede Renseanlæg 2003-2013.

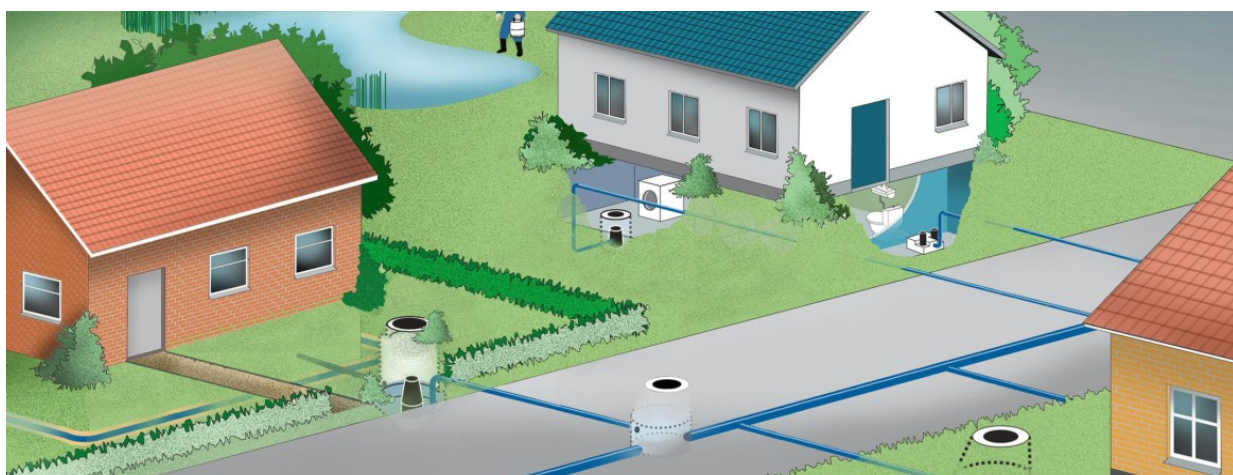
Eksternt har faktorer som regnmængder og temperatur stor indflydelse på rensgraden. Ved store nedbørsmængder øges flowet igennem rensanlægget. Den tid det normalt tager for at rense spildevandet ordentligt mindskes væsentlig og til tider kan det være nødvendigt med overløb fra rensanlægget. Renseanlægget er et biologisk anlæg bestående af en biomasse (slammet), som fjerner ammoniak, nitrat, fosfor og organisk materiale. Denne biomasse er afhængig af optimale arbejdsbetingelser bl.a. den rette temperatur, føde og opholdstid. Derfor kan hårde vintre sætte biomassen på hårdt arbejde og give en dårligere rensning af spildevandet. I 2010-2011 havde vi eksempelvis en hård vinter og vi fik problemer med at fjerne Kvælstof (N) i en periode.

J. Retningslinjer for etablering af pumpebrønde på privat grund

Generelle bestemmelser

Hvis der regelmæssigt forekommer opstuvning i det kommunale afløbssystem, kan den enkelte borger eller boligforening beskytte kælderens mod indtrængende kloakvand på 3 måder:

1. Ved at installere en pumpe, der pumper spildevandet fra de udsatte installationer i kælderen op i den kommunale kloak.
2. Ved at installere højvandslukke enten på de enkelte afløb i kælderen eller på en ledning med flere afløb se bilag K "Retningslinjer for etablering af højvandslukker i Greve kommune".
3. Ved at installere et tilbageløbsstop på stikledningen se "Retningslinjer for etablering af højvandslukker i Greve kommune".



Arbejdet skal udføres efter DS 432 - Norm for afløbsinstallationer samt retningslinjerne i dette tillæg.

Vedrørende de elektriske installationer i forbindelse med pumpebrønde skal retningslinjerne i Stærkstrømsreglementet være overholdt. Ved pumpebrønde, hvor nedstigning er nødvendig, skal retningslinjerne i Kloakbekendtgørelsen ligeledes være overholdt.

Der skal søges om tilladelse til etablering af pumpebrønde i kommunen. Hvis der afviges fra de angivne retningslinjer, skal der desuden søges om dispensation.

Arbejdet skal udføres af en autoriseret kloakmester.

CE-mærkning

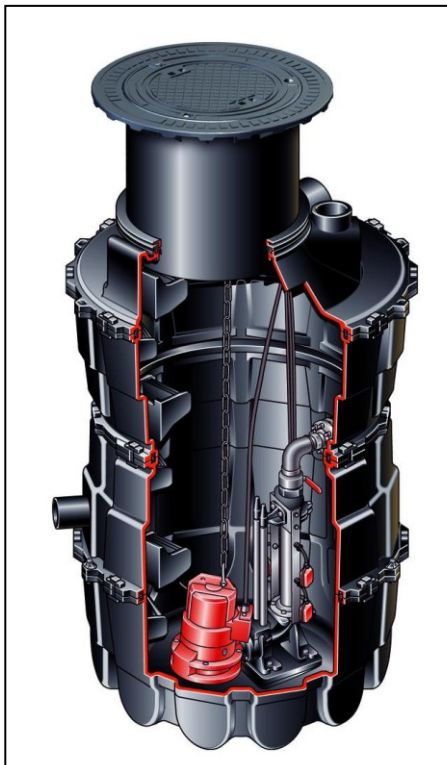
Pumpeanlæg skal være CE-mærket til fækaliholdigt spildevand eller ikke-fækaliholdigt spildevand efter DS/EN 12050. Pumpeanlæg for bygninger og parceller – Principper for konstruktion og prøvning.

Krav til udførelsen

Pumpeanlæg er normalt præfabrikerede anlæg, hvor pumpebrønden er udført af glasfiber/plast/beton. I brønden findes pumpen samt niveauregulering til start/stop af pumpe.

I små pumpeanlæg kan pumpen normalt hejses op til terræn for vedligeholdelse. I større pumpeanlæg kan det være nødvendigt at gå ned i pumpebrønden, når der skal udføres vedligeholdelse og reparationer.

Valg af pumpestørrelsen



Ved valg af pumpestørrelse skal man foruden vandstrømmen også kende det modtryk, ved hvilket vandstrømmen skal kunne ydes.

Modtrykket består af:

- geometrisk løftehøjde og
- hydraulisk tab

Den geometriske løftehøjde er et udtryk for det antal meter, afløbsvandet skal løftes, regnet fra stopniveau i pumpebrønd til udløb i udluftet ledning, i brønd eller til højeste opstemningsniveau i kloakken.

Det hydrauliske tab er energitab (eller den modstand), der er i trykrør, bøjninger og diverse armaturer såsom indsugning, kontraventiler o.lign.

Af hensyn til trykrørets selvrensningsevne må vandhastigheden i røret aldrig være mindre end 0,6 – 1,0 m/s.

Valg af pumpestørrelse bør overlades til pumpeleverandøren, men det er kloakmesteren, der skal levere den nødvendige information.

Anlæg for pumpning af fækaliholdigt spildevand

Pumpeanlægget skal være CE-mærket til fækaliholdigt spildevand. Normalt placeres pumpebrønden uden for bygning og forsynes med et lugttæt dæksel.

Til anlægget kan føres alt spildevand. Hvis myndigheden tillader det, kan pumpebrønden også tilsluttes små regnvandsmængder (fx kældernedgang eller lyskasse). Drænvand må ikke tilsluttes.

Pumpebrønden skal udluftes. Afløbsinstallationen før pumpebrønden skal være udluftet. Pumpebrønden skal være udført med skrå banketter.

Anlæg for pumpning af ikke-fækaliholdigt spildevand

Pumpeanlægget skal være CE-mærket til ikke-fækaliholdigt/fækalifrit spildevand. Bemærk, at pumpen stadig skal være godkendt til spildevand. Dræn- og regnvandspumper kan ikke anvendes, fordi de ikke er korrosionsbestandige over for spildevand

Normalt placeres pumpebrønden uden for bygning og forsynes med lugttæt dæksel.

Til anlægget kan føre alt spildevand bortset fra wc- og urinafløb. Hvis myndigheden tillader det, kan pumpebrønden også tilsluttes små regnvandsmængder (fx fra kældernedgange eller lyskasse). Drænvand må ikke tilsluttes.

Hvis pumpeanlægget kun tilføres ikke ildelugtende spildevand, kan udluftningen af pumpebrønden udelades. Afløbsinstallationen før pumpebrønden skal være udluftet. Pumpebrønden skal være udført med skrå banketter.

Pumpebrønden indrettes med skrå banketter.

Oppumpningssted

Tilslutning af en trykledning til en afløbsinstallation bør ske til:

- en nedgangsbrønd eller en rense- og inspektionsbrønd
- en udluftet afløbsledning

Sikring mod tilbageløb

Pumperne skal sikres mod tilbageløb enten ved hjælp af en kontraventil eller via en sløjfe, der går op over højeste opstemningskote + sikkerhedstillæg på 0,3 m. Sløjfen kan normalt ikke føres over terrænhøjde.

Alarm

Pumpeanlæg skal være forsynet med alarm, der anbringes et synligt sted i boligen.

K. Retningslinjer for etablering af højvandslukker på privat grund

Generelle bestemmelser

Hvis der regelmæssigt forekommer stuvning i det kommunale afløbssystem, kan den enkelte borger beskytte sin kælder mod indtrængende kloakvand på 3 måder:

1. Ved at installere en pumpe, der pumper spildevandet fra de udsatte installationer i kælderen op i den kommunale kloak, se "Retningslinjer for etablering af pumpebrønde i Greve kommune".
2. Ved at installere højvandslukke enten på de enkelte afløb i kælderen eller på en ledning med flere afløb.
3. Ved at installere et tilbageløbsstop på stikledningen

Arbejdet skal udføres af en autoriseret kloakmester efter retningslinjerne i dette tillæg.

Hvis der afviges fra disse retningslinjer, skal der søges om dispensation i kommunen.

Ved etablering af højvandslukker i etageboliger og industri skal der søges om tilladelse i kommunen. Ved etablering af højvandslukker i eksisterende parcelhuse skal der ikke søges om tilladelse, men etablering skal udføres efter disse retningslinjer.

Hvis der afviges fra disse retningslinjer, skal der, uanset bygningsart, søges om dispensation i kommunen. Det gælder f.eks. hvis der ønskes højvandslukker på en stikledning ved parcelhuse. Højvandslukker eller tilbagestop må aldrig anbringes på stikledningen fra boligblokke eller industri.

Pumpning

Den sikreste måde at undgå kælderoversvømmelse på er at installere et pumpeanlæg, hvor spildevandet fra de lavtliggende afløb (WC, gulvafløb mv.), der er truet under opstemning (og kun disse afløb) ledes til en pumpebrønd. Derfra pumpes vandet op i det øvrige kloaksystem.

Retningslinjer for pumpeanlæg er angivet i Bilag J "Retningslinjer for etablering af pumpebrønde i Greve kommune".

Højvandslukker

Der må kun anvendes CE-mærkede højvandslukker. De højvandslukker, der anvendes, skal have 2 uafhængige klapper, hvoraf den ene skal kunne lukkes manuelt. Anbringelse af højvandslukker skal ske efter retningslinjerne i DS 432 Norm for afløbsinstallationer.

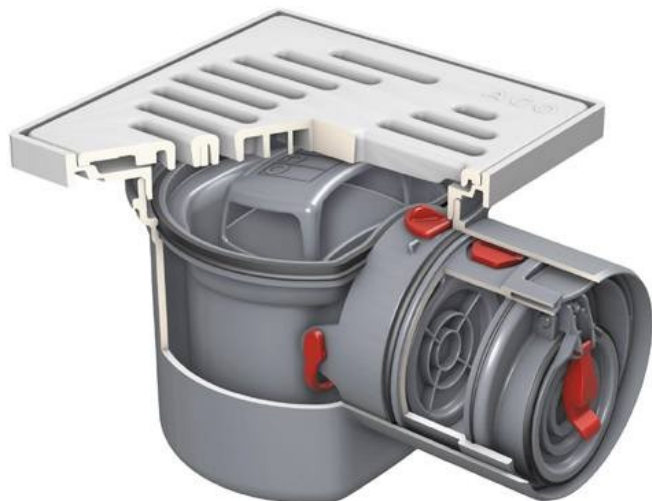
Der må ikke anbringes højvandslukker på stikledninger uden tilladelse fra kommunen.

Højvandslukker til gråt spildevand

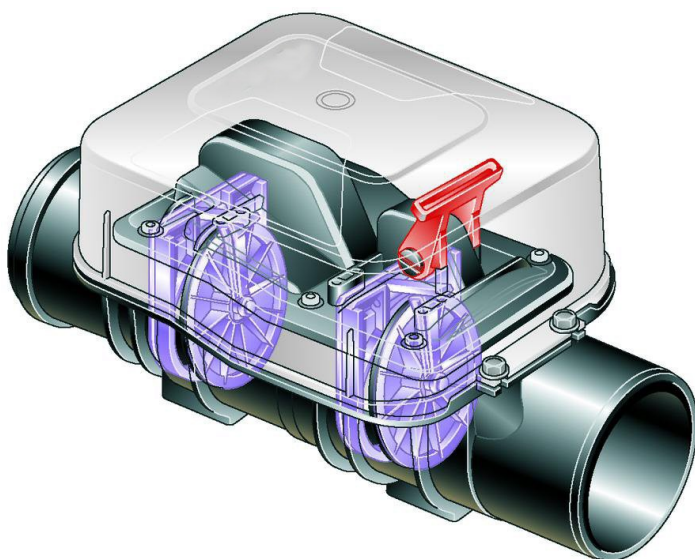
Højvandslukker til gråt spildevand kan bruges i installationer og på ledninger, der kun fører gråt spildevand, altså spildevand der ikke indeholder vand fra wc. CE-mærkede højvandslukker skal være enten type 2 (liggende ledning) eller type 5 (gulvafløb). I det følgende kommer der en forklaring på de forskellige typer højvandslukker.

Højvandslukker på de enkelte installationer

Højvandslukker (type 5) kan anbringes i et gulv afløb, se figur 1, 3 og 4. Eller der kan anbringes et højvandslukke (type 2) på ledningen, se figur 2 og 5.



Figur 1. Højvandslukke som gulv afløb (type 5)



Figur 2. Højvandslukke til indbygning på en liggende ledning (type 2)

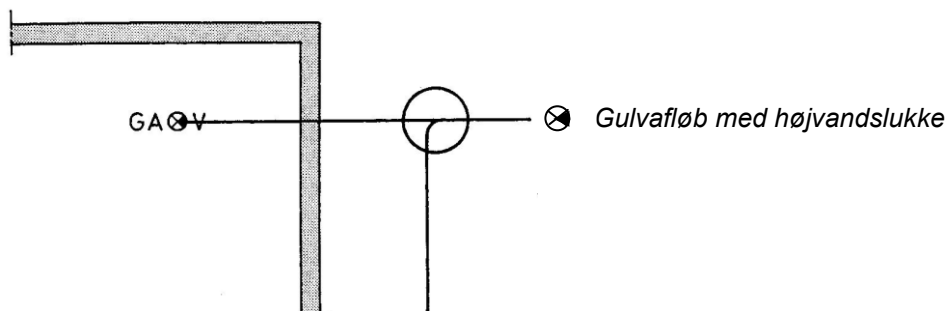
Planlægning

Er gulv afløbene overhovedet nødvendige?

Mange steder har brugen af rummene ændret sig, og gulv afløb kan derfor helt sløjfes.

Er der kun ét gulvafløb?

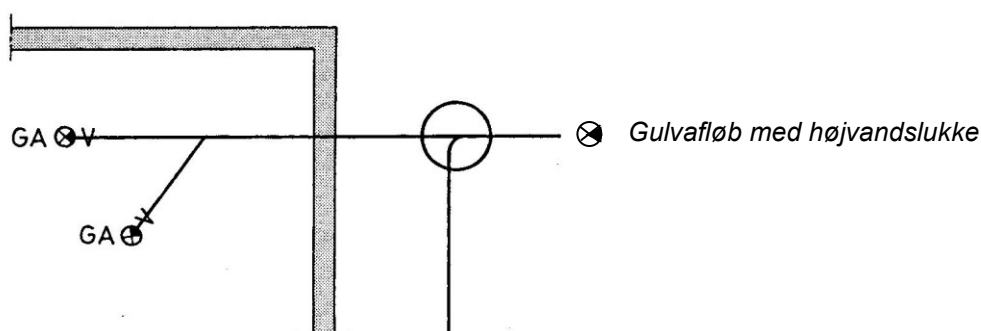
Er det f.eks. kun ét gulvafløb, der skal beskyttes, hugges det gamle gulvafløb op og erstattes med et gulvafløb med højvandslukke, se figur 3.



Figur 3. Højvandslukke i gulvafløb

Er der flere gulvafløb?

Når flere afløbsinstallationer skal beskyttes, skal det overvejes, om hver afløbsinstallation skal forsynes med højvandslukke, eller om det er mere fordelagtigt at indbygge et højvandslukke på selve ledningen (type 5 og type 2), se figur 4 og 5.



Figur 4. Højvandslukke i begge gulvafløb i kælder

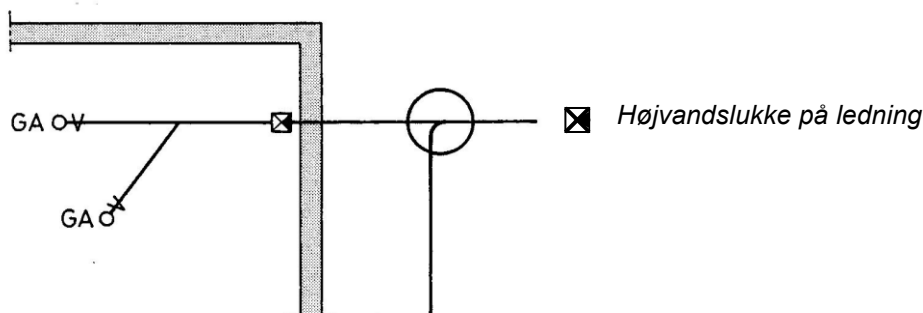
Er kældergulv og ledninger af dårlig kvalitet?

Hvis kældergulvet og kloakledningerne er af en meget dårlig kvalitet, risikerer man, at spildevandet presses op gennem kældergulvet under opstemning – eller at kældergulvet løfter sig.

I sådanne tilfælde bør højvandslukket anbringes, så der ikke kommer opstemning i ledningerne under kældergulv.

Den bedste løsning er at anbringe højvandslukket på ledningen i kældergulvet lige inden for kældervæggen. Her er det tilgængeligt for tilsyn, selv under opstemning, se figur 5.

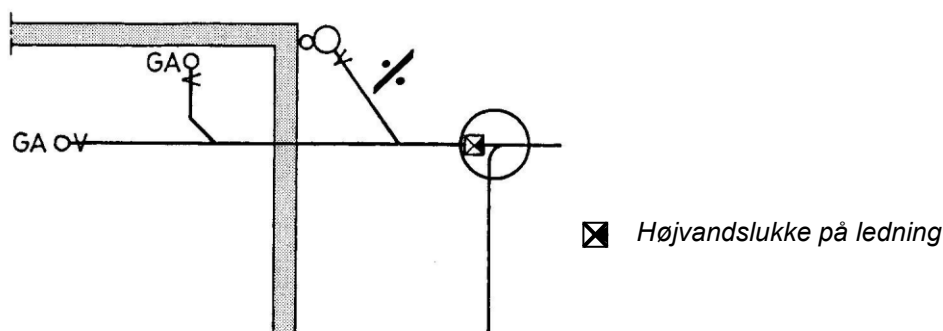
Højvandslukket kan også anbringes i en brønd uden for kælderen, se figur 6. Denne løsning kan medføre problemer, hvis højvandslukket er i uorden, mens der er opstemning. På grund af opstemningen kan højvandslukket ikke tilses.



Figur 5. Højvandslukke anbragt, så kældergulvet ikke løfter sig under opstemning

Er der regnvandstilslutning bag højvandslukket?

Alle regnvandstilslutninger, der er placeret bag højvandslukket, skal fjernes, ellers opstår der oversvømmelse af regnvand, der ikke kan løbe bort gennem det afspærrede kloaksystem, se figur 6.



Figur 6. Regnvand må ikke være tilsluttet bag højvandslukket

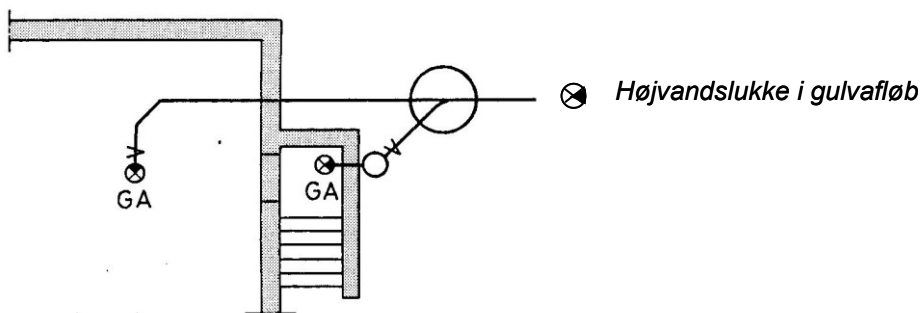
Er der faldstammer tilsluttet bag højvandslukket?

Der må ikke være andre afløb bag højvandslukket, end de installationer, der skal beskyttes. Er der fx tilsluttet en faldstamme fra en anden etage, vil der forekomme oversvømmelse med spildevand fra denne ledning

Er der kældernedgange eller garagedkørsler?

Kældernedgange og garagekørsler kan forsynes med højvandslukke, hvis der er sikkerhed for, at den vandmængde, der samles der under regn, er lille og ikke vil medføre oversvømmelse.

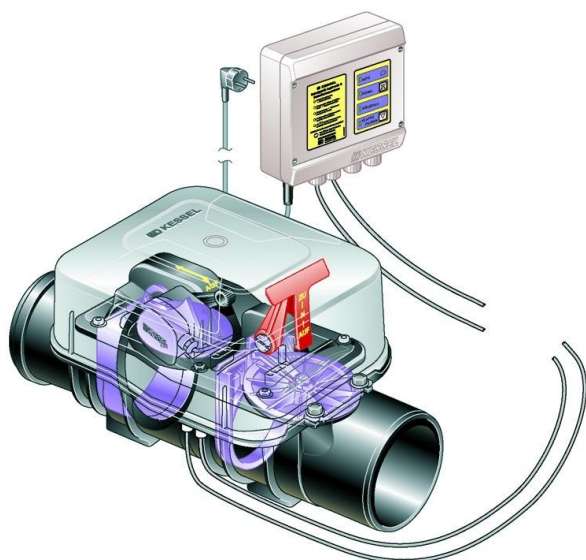
Under kraftig regn kan regnvandet ikke løbe væk, fordi højvandslukket er lukket, se figur 7.



Figur 7. Højvandslukke anbragt i udvendig kældemedgang

Højvandslukker til fækaliholdigt spildevand

På ledninger, der fører spildevand fra wc, må der kun anbringes højvandslukker, der er specielt godkendt til fækaliholdigt spildevand. Højvandslukker til fækaliholdigt spildevand skal være CE-mærkede højvandslukker type 3. Dette er et højvandslukke med 2 uafhængige klapper, hvoraf den ene kan lukkes elektrisk, se figur 8. Højvandslukket skal desuden være forsynet med alarm. Anbringelse af højvandslukker til fækaliholdigt spildevand skal ske efter retningslinjerne i DS 432 Norm for afløbsinstallationer.



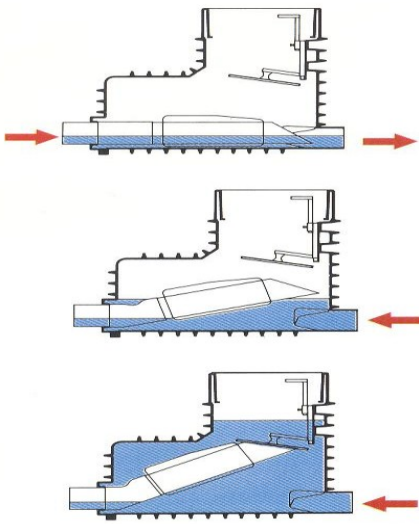
Højvandslukker til fækaliholdigt spildevand må kun anvendes i enfamiliehuse. Der bør altid være mindst et wc, som ikke er tilsluttet den ledning, der er højvandslukke på.

Højvandslukker til fækaliholdigt spildevand må ikke anbringes på stikledningen, med mindre der er søgt dispensation i kommunen.

Figur 8. Højvandslukke til fækaliholdigt spildevand (type 3)

Højvandslukker på stikledningen

Et højvandslukke, der må anbringes på en stikledning, uden at der skal søges om dispensation, kaldes et Tilbageløbsstop. Et tilbageløbsstop har kun ét lukke.



Figur 9. Brønd med tilbageløbsstop

I figur 9 er vist et eksempel på et tilbageløbsstop, der lukker af for hele stikledningen, når vandet stiger i den kommunale kloak.

I brønden er der i bunden indbygget et bevægeligt rør. Røret er omgivet af skumplast, der gør, at røret altid vil flyde på vandet.

Ved opstemning i hovedkloakken trænger vand ind i brønden fra udløbssiden, og flyderøret løfter sig, så udmundingen holdes over vandstanden i brønden.

Når vandstanden har nået et niveau ca. 500 mm over brøndbunden, presses rørets munding imod en tætningsplade. Vandet kan herefter stige over røret uden risiko for tilbageløb i rørsystemet. Når opstemningen ophører, går flyderøret tilbage til sit normale leje.

Forudsætningerne for at anvende et tilbageløbsstop er:

- Det må kun anvendes på afløb for én husholdning
- Tilledning af regnvand og drænvand skal ske nedstrøms for den brønd, hvor tilbageløbsstopet er anbragt
- Hvis brønden med tilbageløbsstopet er anbragt på en ledning, der fører fækalholdigt spildevand, skal brønden være forsynet med alarm, der melder, når brønden er lukket
- Brønden med tilbageløbsstopet bør være placeret således, at bundløbet i brøndens indløb er mindst 350 mm lavere end kældergulvet
- Brønden med tilbageløbsstopet bør ikke være mere end 4 m dyb

Vedligeholdelse

Højvandslukker kræver vedligeholdelse, og derfor skal brugeren have en instruktion i, hvorledes højvandslukket betjenes og vedligeholdes. I umiddelbar nærhed af et højvandslukke skal der altid anbringes et skilt, der på dansk angiver, hvorledes højvandslukket betjenes og vedligeholdes. Rensning og eftersyn skal foretages mindst én gang om året, og det er brugernes ansvar, at dette foretages. Det er den autoriserede kloakmesters pligt at orientere brugeren om drift og vedligehold af højvandslukker.

Endelig
vedtaget
af
Byrådet
den
14. december 2015

Greve Kommune
Rådhuset
Rådhusholmen 10
2670 Greve

Telefon 43 97 97 97
Telefax 43 97 90 90
raadhus@greve.dk

Telefontider
Mandag til onsdag
fra 09.00-13.00
Torsdag fra 09.00-17.00
Fredag fra 09.00-12.00

Åbningstider
Mandag til onsdag fra 10.00-14.00
Torsdag fra 10.00-18.00
Fredag lukket



Greve Kommune